

AHP Merkle - Cadenas Industry Forum 2011

PARTcommunity 2.0

AHP Merkle GmbH

- Mittelständisches Unternehmen mit 120 Mitarbeitern
- Gegründet 1973
- Familiengeführt in 2. Generation
- Markführer bei der Herstellung von Hydraulikzylindern für den Werkzeug- und Formenbau
- Weltweit agierend mit 17 Auslandsvertretungen
- Seit Anfang 2010: Erfolgreicher Einzug in den neuen Standort in Gottenheim. Investition: 7,5 Mio. €

Historie der Produktdaten

- Erster Papierkatalog kurz nach der Gründung
- 1996 Einführung des ersten 2D DXF Bauteilkatalogs
- 2000 Erstellung des ersten 3D Katalogs sowie freier Zugang der Kunden zum Downloadportal PARTserver
- 2002 Erster mehrsprachiger Produktkatalog in 11 Sprachen
- 2006 Neugestaltung der Produktdaten als Baugruppen
- 2010 Komplette Neugestaltung des Papierkatalogs
- 2010 Neue CD mit neuen Funktionen (Partsolutions V9)
- 2011 PARTcommunity 2.0 mit 3D Datenblatt

Was ist der Vorteil von Online Produktdaten?

- Kein USB-Stick oder CD/DVD nötig
- Die Aktualität der Daten kann am einfachsten gewährleistet werden
- Kostengünstig

Was sind die Anforderungen?

- Einfacher Zugang zu CAD-Daten
- Browserkompatibilität
- Möglichst geringe Grundvoraussetzungen
- Einfacher Import ins CAD-System
- Möglichst viele Informationen einfach aufbereitet
- Einfache Bedienung
- „Dummy Proof“

Einfacher Zugang

- Schneller Zugriff direkt über:

ahp.partcommunity.com

Kompatibel mit

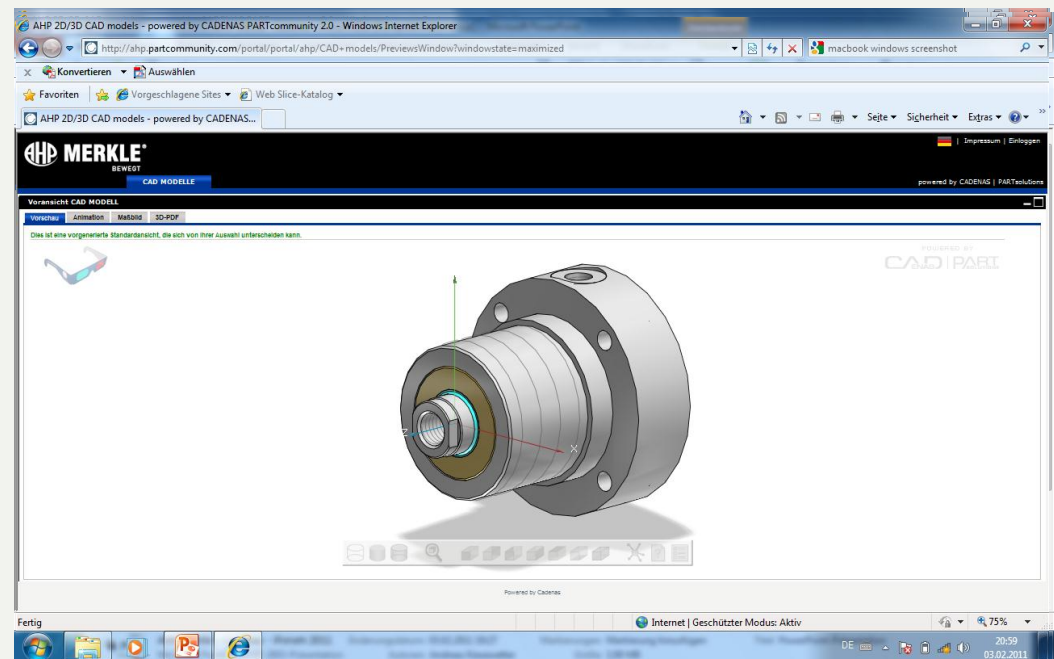
- Internetexplorer 7 und 8
- Firefox 3.x
- Safari 4 und 5
- Opera 10 und 11
- Google Chrome mit Einschränkung 3D Ansicht

Grundvoraussetzungen

- Computer mit Internetzugang
- Betriebssystem unabhängig
- Kein E-Mail nötig, direkter Download möglich
- Keine Cookies

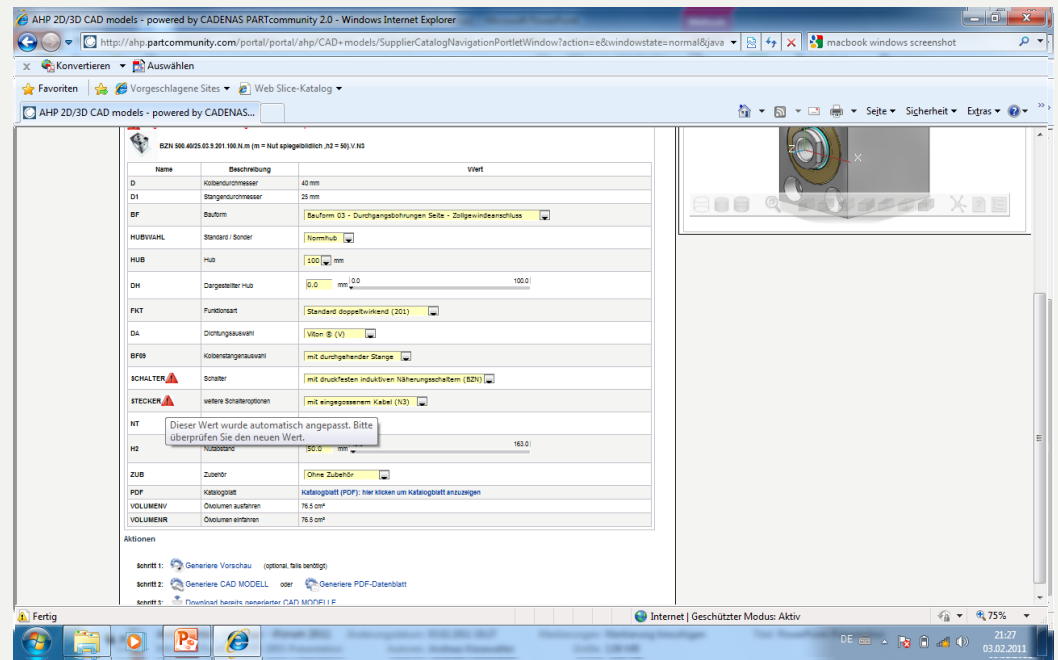
Einfache Bedienung

- Intuitive Bedienung / ähnliches Erscheinungsbild wie die AHP Merkle Website möglich
- Bedienung ähnlich Windows 7 bzw. PARTdatamanager
- Umfangreiche Suchmöglichkeit, z.B. nach Text, Variablen oder sogar Geometrie
- Fenster können minimiert und maximiert werden



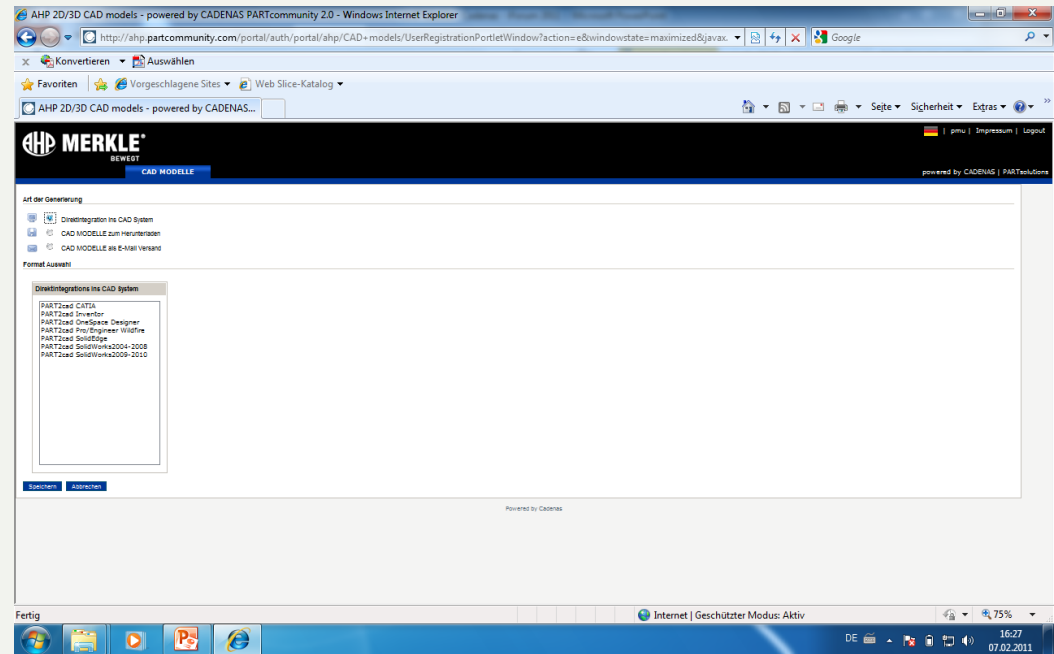
Einfache Bedienung

- Sprache kann im Betrieb geändert werden
- Spracheinstellung der Oberfläche und des Kataloges getrennt möglich
- Hinweis bei automatisch geänderten Parametern



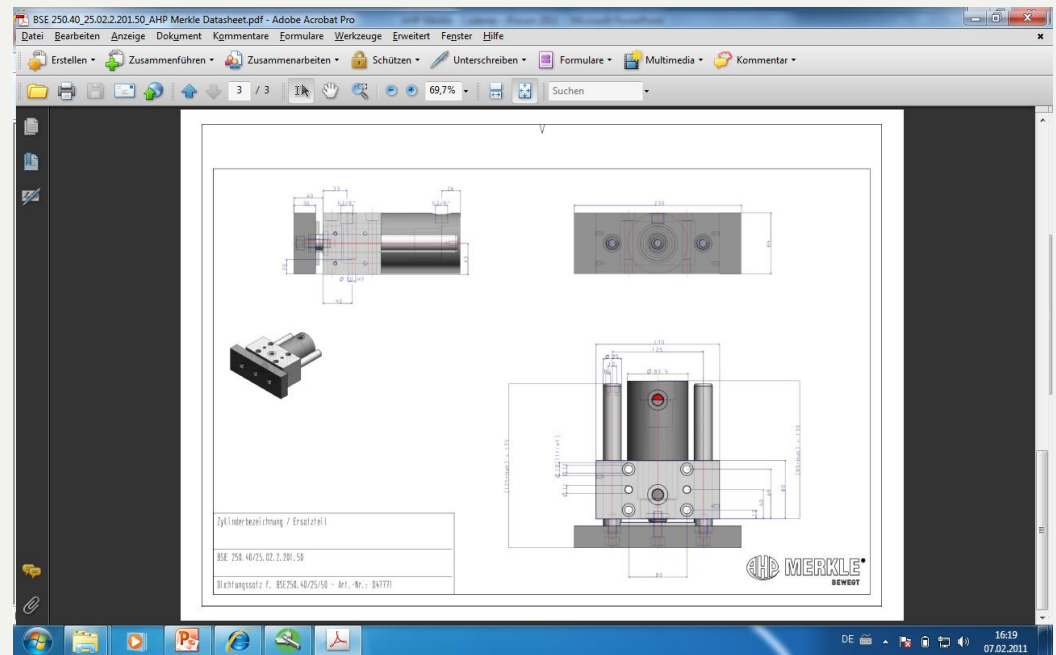
Verschiedene Bezugsmöglichkeiten

- CAD-Modelle zum Download
- CAD-Modelle als E-Mail Versand
- Direktintegration ins CAD-System



Zusätzliche Informationen

- Assistent integriert in Homepage
- Die betreffende Katalog Doppelseite kann direkt geöffnet werden
- Umfangreiches Produktdatenblatt



Zukunft

- Tiefere Integration des Assistenten in PARTcommunity
- Noch schnellere Aktualisierung der Produktdaten Online (< 24h)
- Integration (teilweise oder ganz) der PARTcommunity in AHP Merkle Website

Und nun... Life-Präsentation

- <http://ahp.demo.esx.partcommunity.com/>
- <http://ahp.stage.partcommunity.com/>

Fragen?!