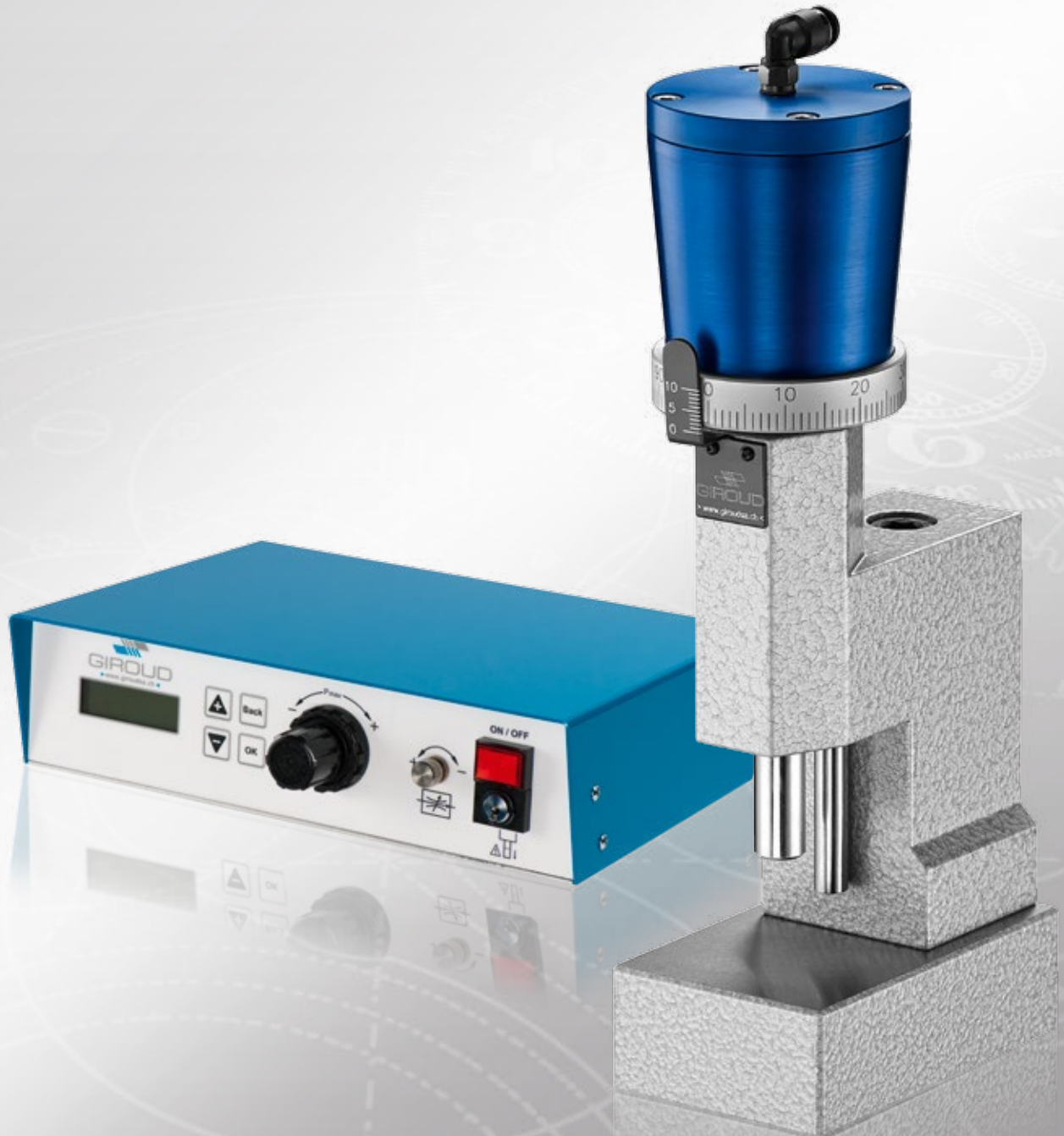




GIROUD

> mécanique de précision <



Présentation de l'entreprise / Vorstellung des Unternehmens / The Company

Fondée en 1968, notre entreprise connaît une croissance constante. D'un petit atelier artisanal est née une entreprise moderne et performante dont l'objectif principal est de vous satisfaire entièrement.

Le dialogue permanent avec nos clients est essentiel à nos yeux. C'est en effet la collaboration intense et quotidienne avec notre clientèle qui nous aide à développer et à améliorer, jour après jour, une gamme de produits et de prestations de services répondant à la diversification du marché.

Pour cela, nous proposons une palette assez complète de tables coulissantes de haute précision, ainsi que quelques autres produits.

Notre savoir-faire ainsi que notre politique de qualité vous assurent un produit irréprochable.

Giroud SA, votre partenaire dans le monde entier.

Unser Unternehmen wurde 1968 gegründet und ist seither ständig weitergewachsen. Aus der kleinen Handwerkstatt ist ein modernes und leistungsfähiges Unternehmen hervorgegangen, dessen Hauptziel darin besteht, Sie voll zufrieden zu stellen.

Der ständige Dialog mit unseren Kunden ist für uns unentbehrlich. Eine intensive und tägliche Zusammenarbeit ermöglicht es der Giroud SA eine der Vielfalt des Marktes angepassten Produkt- und Dienstleistungsreihe zu entwickeln und ständig zu verbessern. Wir bieten deswegen ein komplettes Programm von Hochpräzisionstischen, sowie einige andere Produkte an. Unser Know-how und unsere Qualitätspolitik bürgen für ein tadelloses Produkt.

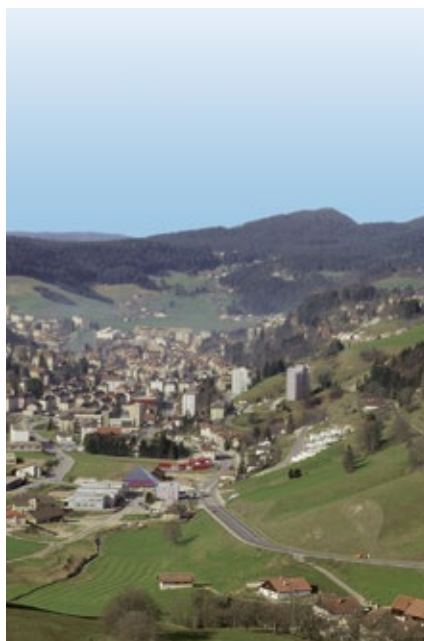
Giroud SA, Ihr weltweiter Partner.

Our company was founded in 1968 and has been growing in size ever since. From a small workshop has developed a modern and competitive business whose main concern is your complete satisfaction. Giroud SA constantly talk to their customers and work closely with them every day. This way, we can develop and improve our range of products and services to meet the needs of an ever-widening market. In order to do this, a complete range of high-precision tables and some other products are available. Our know-how and quality policy insure you to receive a perfect product.

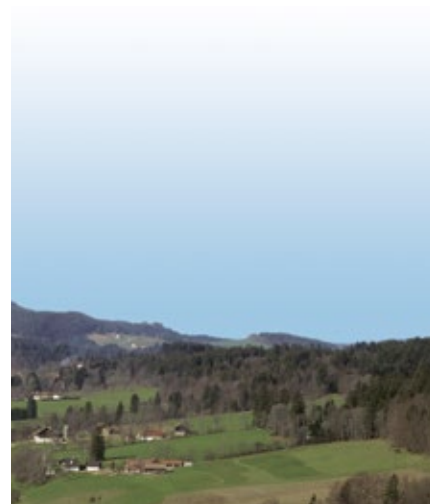
Giroud SA, your worldwide partner.



Vue aérienne du Locle



Luftbild von Le Locle



Aerial view of Le Locle

Potences pneumatiques de chassage / *Pneumatische Einpressgalgen* / Pneumatic Insertion Press



Spécificités

- Force de chassage comprise entre 0 et 600 N pour les types S50.x, et entre 0 et 1500 N pour le type S100.
- Course standard de 20mm pour les S50.x et de 40mm pour les S100, avec un réglage au 1/100ème.
- Reproduit exactement le mouvement d'une presse d'horloger manuelle: arrivée sans force sur la pièce, puis application de la pression.

Avantages

- Très polyvalente. Peut être utilisée pour de nombreuses applications: chassage, sertissage, marquage, etc...
- Augmentation de la productivité et réduction de la fatigue.
- Descente sans à coups assurant une opération douce et précise et un risque minimum de déformation de la pièce.

Besonderheiten

- *Einpresskraft von 0 bis 600 N für den Typ S50.x, und von 0 bis 1500 N für den Typ S100.*
- *Standard Hub 20mm für die S50.x und 40mm für die S100, mit einer Einstellung im 1/100stel.*
- *Reproduziert genau die Bewegung einer manuellen Uhrmacherpresse: hub ohne Kraft auf das Teil dann Anwendung des Drucks.*

Vorteile

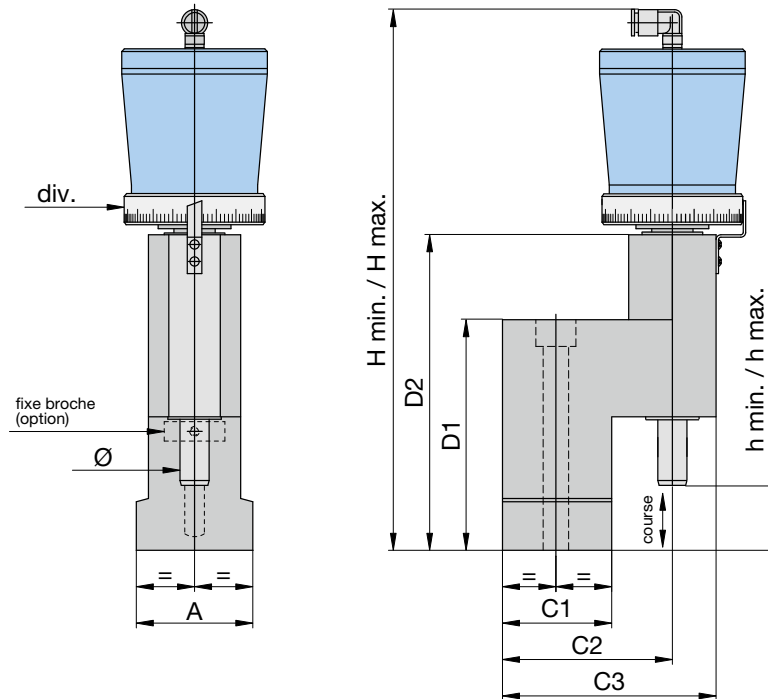
- Sehr polyvalent. Kann für zahlreiche Anwendungen benutzt werden: einpressen, bördeln, markieren usw...
- Erhöhung der Produktivität und Reduzierung der Ermüdung.
- Schlagfreier Hub, der eine sanfte und präzise Operation und ein Minimumrisiko der Verformung des Teiles gewährleisten.

Features

- Insertion force between 0 and 600 N for the types S50.x, and between 0 and 1500 N for the type S100.
- 20mm standard stroke for type S50.x and 40mm for type S100, with an adjustment to 1/100th.
- Exactly reproduces the movement of a manual watchmaker press: down the spindle without force on the workpiece, then applying pressure.

Advantages

- Highly multidisciplinary. Can be used for many applications: insertion, crimping, marking, etc...
- Increase productivity and reduce fatigue.
- Down without slip-stick ensuring a smooth and precise operation and a minimum risk of deformation of the workpiece.



Cotes: statifs

Abmessungen: Ständer

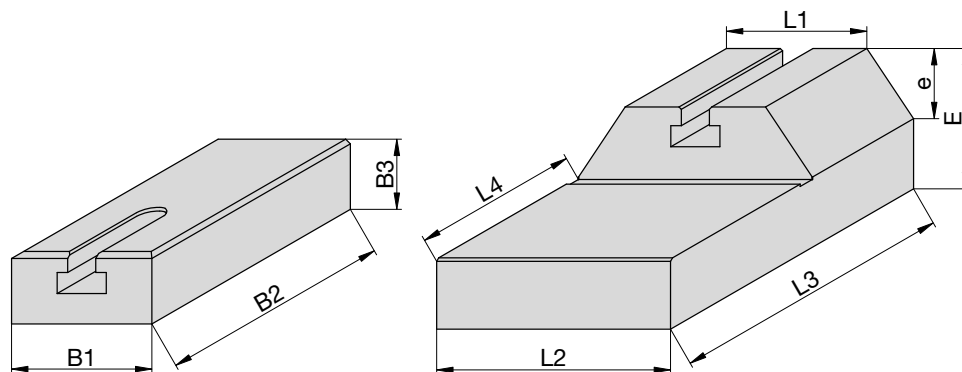
Cylinder holder dimensions

Type	A [mm]	C1 [mm]	C2 [mm]	C3 [mm]	D1 [mm]	D2 [mm]	Hmin/Hmax [mm]	hmin/hmax [mm]	Course [mm]	Div. [mm]	Ø broche [mm]	Poids [Kg]
S 50.1	48	45	70	88	95	130	220/235	25/40	20	0.01	12h5	2.6
S 50.2	48	45	107	125	115	150	240/255	45/60	20	0.01	12h5	3.2
S 100.1	70	60	118	150	185	215	350/365	90/100	40	0.01	15h5	9.5

Remarques: des courses et/ou usinages spéciaux peuvent être demandés.

Anmerkung: andere Abmessungen und/oder spezielle Verarbeitungen auf Anfrage.

Note: special strokes and/or accuracy tolerances available on request.



Cotes: bases

Abmessungen: Grundplatten

Base plate dimensions

Type	B1 [mm]	B2 [mm]	B3 [mm]	L1 [mm]	L2 [mm]	L3 [mm]	L4 [mm]	E [mm]	e [mm]	Poids [Kg]
B 50.1	60	98	30							1.2
B 50.2	80	135	30							2.2
B 50.3				60	100	120	70	60	30	3.2
B 100.1	150	180	45							8.5

Remarques: des courses et/ou usinages spéciaux peuvent être demandés.

Anmerkung: andere Abmessungen und/oder spezielle Verarbeitungen auf Anfrage.

Note: special strokes and/or accuracy tolerances available on request.



Boîtier de commande / Steuergerät / Control module



Spécificités

- Limitation mécanique de la force de chassage, et réglage de la vitesse de descente de la broche.
- Plusieurs modes de fonctionnement à disposition (temps de cycle, force maximum, etc...).
- Affichage de la force appliquée par la broche.
- Possibilité d'utiliser l'air d'échappement pour une éjection.
- Les paramètres de fonctionnement peuvent être modifiés d'une manière très simple et sécurisée.

Besonderheiten

- *Mechanische Begrenzung der Einpresskraft und Einstellung der Spindelhubgeschwindigkeit.*
- *Zur Verfügung mehrere Betriebsarten (Zykluszeit, maximale Kraft usw...).*
- *Anzeige der Kraft, die durch die Spindel angewendet wird.*
- *Möglichkeit, die Abluft für einen Auswurf zu benutzen*
- *Die Betriebsparameter können sehr einfach und sicher geändert werden.*

Features

- Mechanical limitation of the insertion force, and control the descent speed of the spindle.
- Several modes available (cycle time, maximum force, etc ...)
- Displaying the force applied by the spindle
- Possibility of using the exhaust air for ejection.
- The operating parameters can be changed in a very simple and secure way.

Options / Optionen / Options

Systeme de déclenchement à deux mains sécurisé / *Zweihandsicherheits Bedienung* / Two hands safety control system

Le boîtier de commande peut être équipé d'un système de déclenchement à deux mains sécurisé (ISO 13851:2002).

Die Steuerung kann mit einem Zweihandsicherheits System (ISO 13851:2002) ausgestattet werden.

The control unit may be equipped with a two hands safety control system (ISO 13851:2002).

Deux versions sont à disposition :

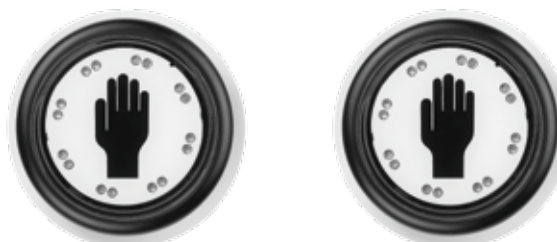
Zwei Versionen stehen zu Verfügung :

Two versions are available :

boutons mécaniques
mechanische Taster
mechanical buttons



boutons sensibles
sensitive Taster
sensory buttons



Éclairage à LED / LED Beleuchtung / LED lighting

Nos statifs peuvent être équipés d'un éclairage à LED à luminosité réglable. Les cols de cygnes permettent un positionnement précis des LED pour un éclairage optimal de la zone de travail.

Unsere Ständer können mit einer regulierbarer Lichtleistungs LED Beleuchtung ausgestattet werden. Die Schwannenhälsen erlauben eine präzise Positionierung der LED für eine optimale Beleuchtung des Arbeitsbereichs.

Our stands could be equipped with adjustable brightness LED lighting. The gooseneck allows precise positioning of the LED for optimum illumination of the work area.



Les modules LED peuvent être facilement changés et il existe une grande variété de couleur et de forme du spot.

Die LED-Module können leicht gewechselt werden, es gibt eine große Vielfalt der Farbe und der Form des Spots.

The LED modules may be easily changed and there is a wide variety of color and shape of the spot.

Option FC / Option FC / FC option



Cette option permet d'effectuer un triage en production grâce à la programmation d'une plage de forces (Fmin et Fmax), associée à un contrôle précis du mouvement vertical de la broche.

Diese Option erlaubt, ein Sortieren der Teilen in der Produktion dank der Programmierung eines Kraftbereichs (Fmin und Fmax) durchzuführen, der mit einer präzisen Kontrolle des Vertikalhubes der Spindel verbunden ist.

This option allows you to sort the parts in production through programming a range of strengths (Fmin and Fmax), associated with a precise control of vertical movement of the spindle.

Fixe broche / Spindelfixierung / Spindle locator

Ce dispositif empêche la broche de tourner, permettant ainsi de conserver une position angulaire précise lors d'opérations répétitives.

Diese Vorrichtung verhindert die Spindel zu drehen und erlaubt, eine präzise Winkel Position bei wiederholten Operationen beizubehalten.

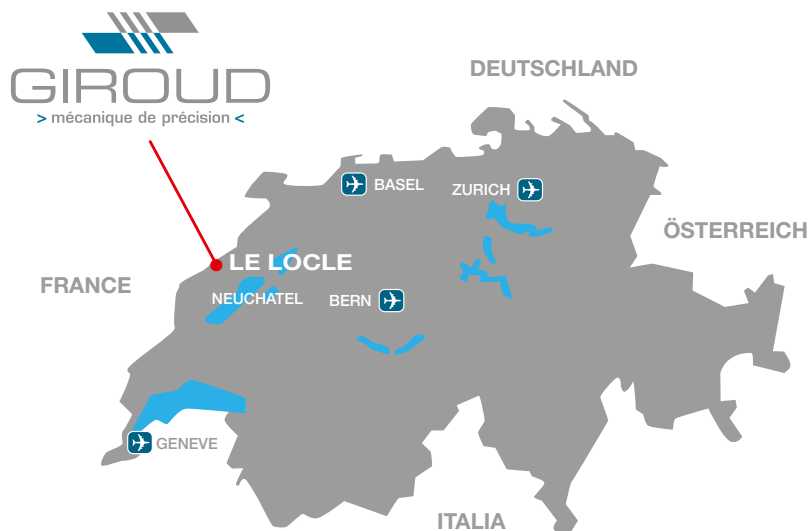
This tool prevents the spindle from rotating, thus keeping a precise angular position during repetitive operations.



Exemples d'intégration / Integrationsbeispiele / Example of integration



Situation géographique / Geographische Lage / Geographical location



GIROUD Mécanique de précision SA

Beau-Site13 CH – 2400 Le Locle

Tél. +41 (0)32 931 54 28 Fax +41 (0)32 931 48 89

info@giroudsa.ch www.giroudsa.ch