

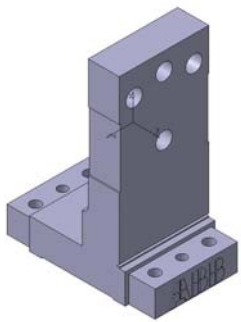
ABB MC

RI
POTEAU
RISER

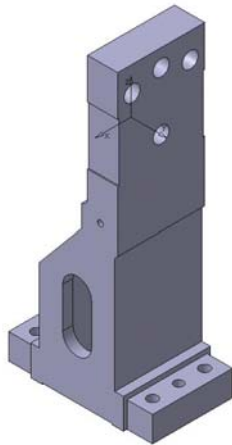
CNOMO
DIN
NAAMS

RI Poteau Riser

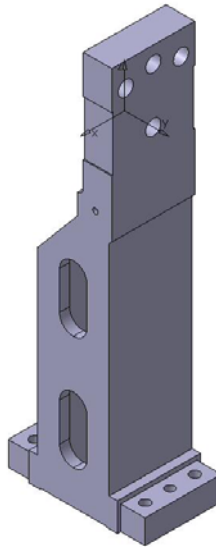
CNOMO – DIN – NAAMS



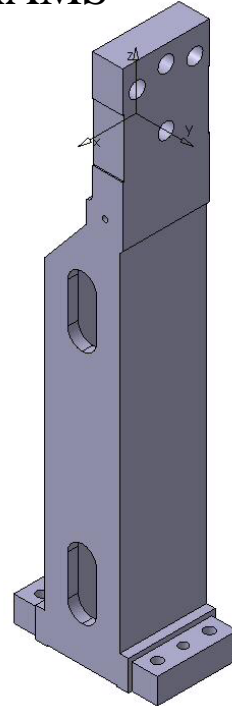
W 050 012 560



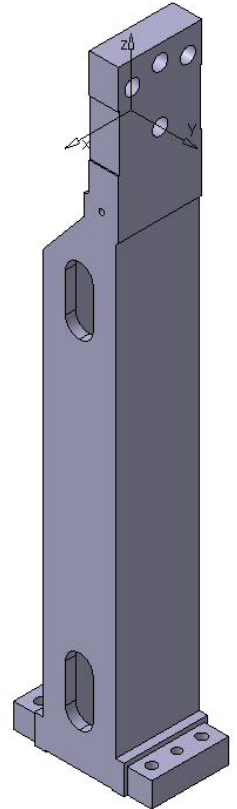
W 050 012 561



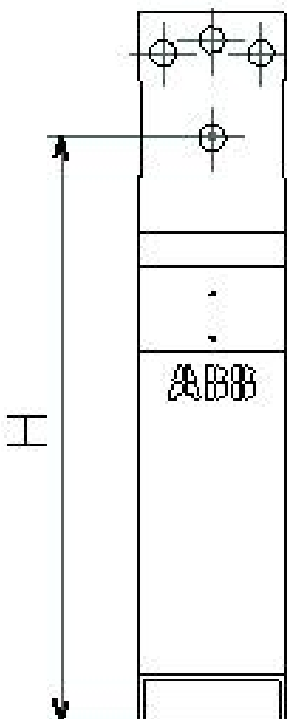
W 050 012 562



W 050 012 563



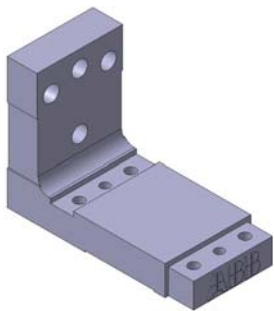
W 050 012 564



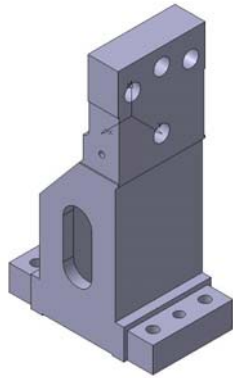
| RI : Riser - Poteau | | |
|---------------------|--------|--------|
| N° Standard | H = mm | W = Kg |
| W 050 012 560 | 100 | 1,32 |
| W 050 012 561 | 200 | 1,63 |
| W 050 012 562 | 300 | 2,11 |
| W 050 012 563 | 400 | 2,66 |
| W 050 012 564 | 500 | 3,21 |

RI Poteau Riser

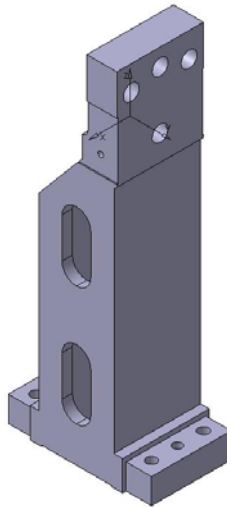
CNOMO – DIN – NAAMS



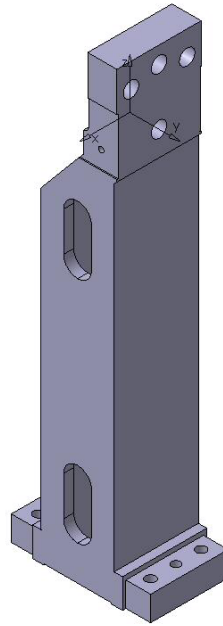
W 050 013 510



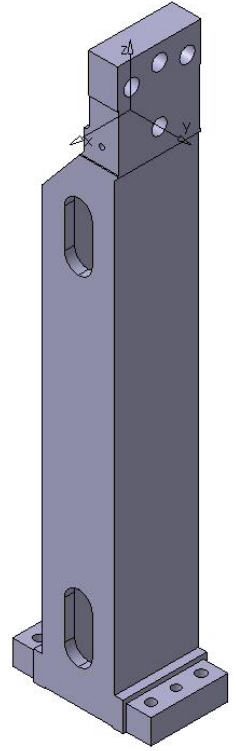
W 050 013 511



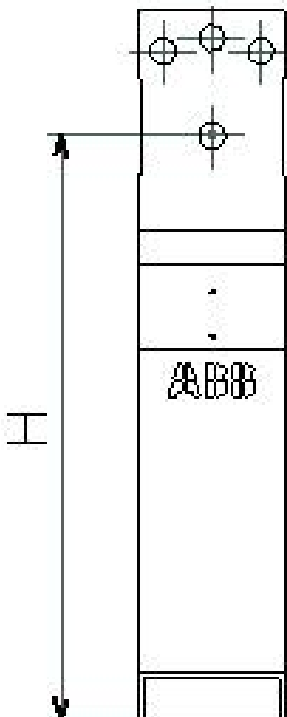
W 050 013 512



W 050 013 513



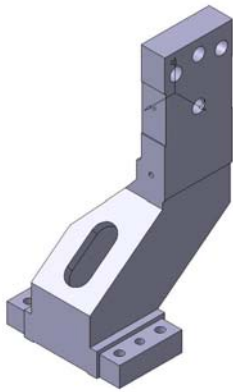
W 050 013 514



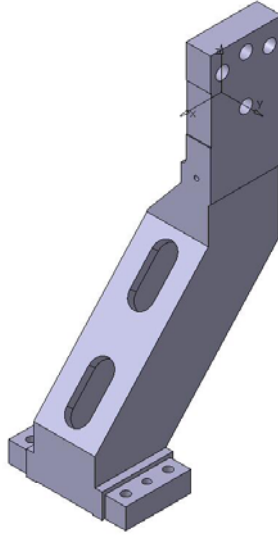
| RI : Riser - Poteau | | |
|---------------------|--------|--------|
| N° Standard | H = mm | W = Kg |
| W 050 013 510 | 50 | |
| W 050 013 511 | 150 | |
| W 050 013 512 | 250 | |
| W 050 013 513 | 350 | |
| W 050 013 514 | 450 | |

RI Poteau Riser

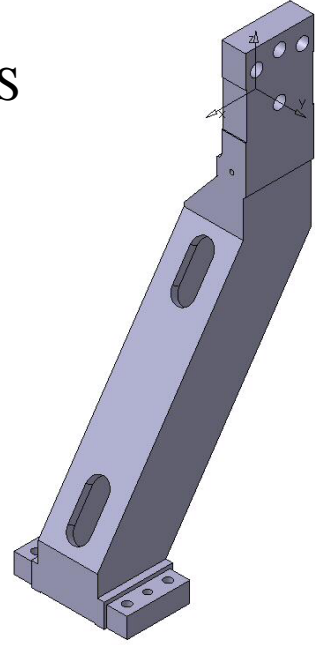
CNOMO – DIN – NAAMS



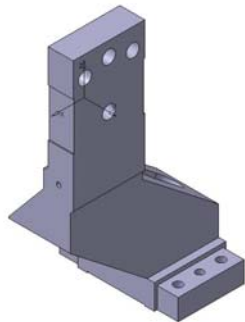
W 050 012 571



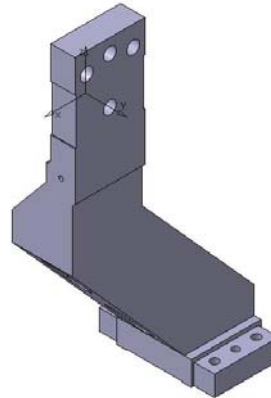
W 050 012 572



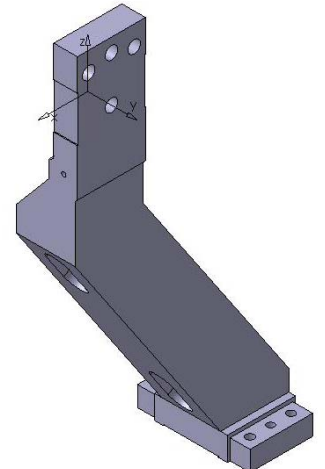
W 050 012 573



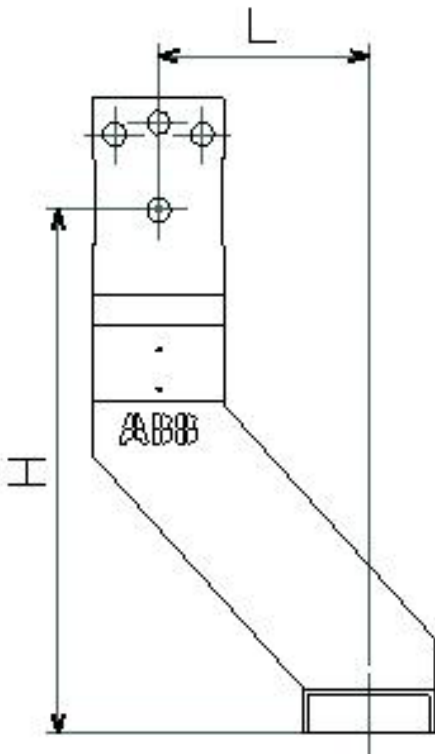
W 050 012 576



W 050 012 577



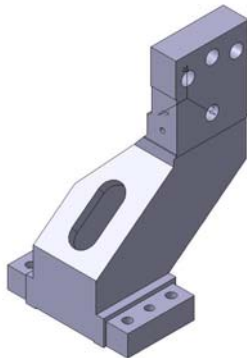
W 050 012 578



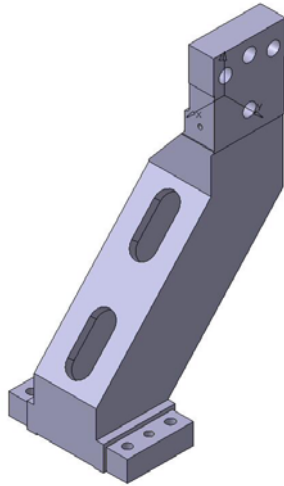
| RI : Riser - Poteau | | | |
|---------------------|--------|--------|--------|
| N° Standard | H = mm | L = mm | W = Kg |
| W 050 012 571 | 200 | 80 | 1,82 |
| W 050 012 572 | 300 | 120 | 2,36 |
| W 050 012 573 | 400 | 160 | 2,93 |
| W 050 012 576 | 200 | -80 | 1,82 |
| W 050 012 577 | 300 | -120 | 2,36 |
| W 050 012 578 | 400 | -160 | 2,93 |

RI Poteau Riser

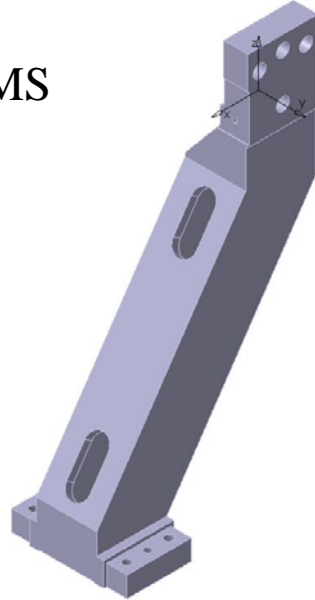
CNOMO – DIN – NAAMS



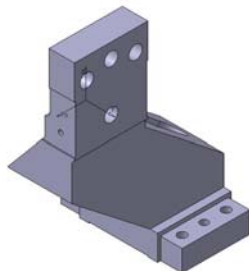
W 050 013 521



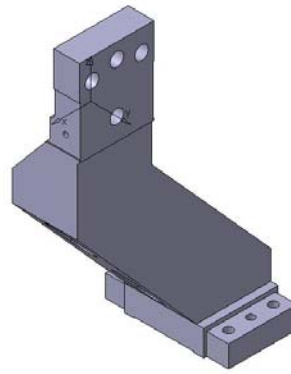
W 050 013 522



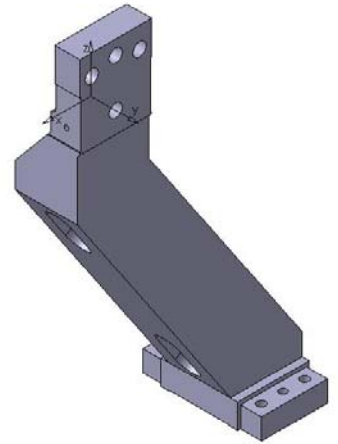
W 050 013 523



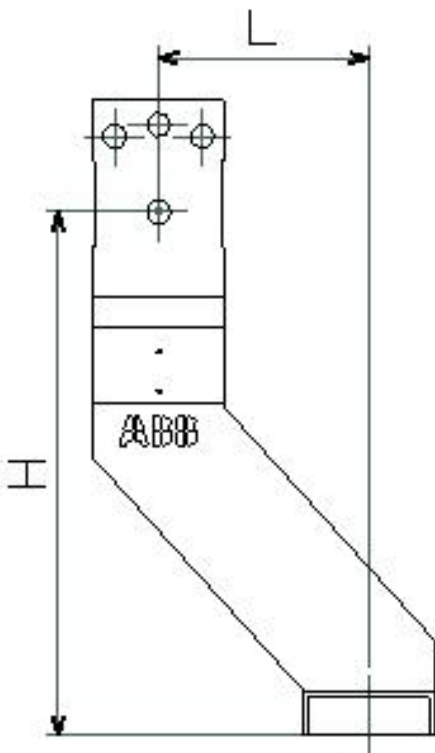
W 050 013 526



W 050 013 527



W 050 013 528



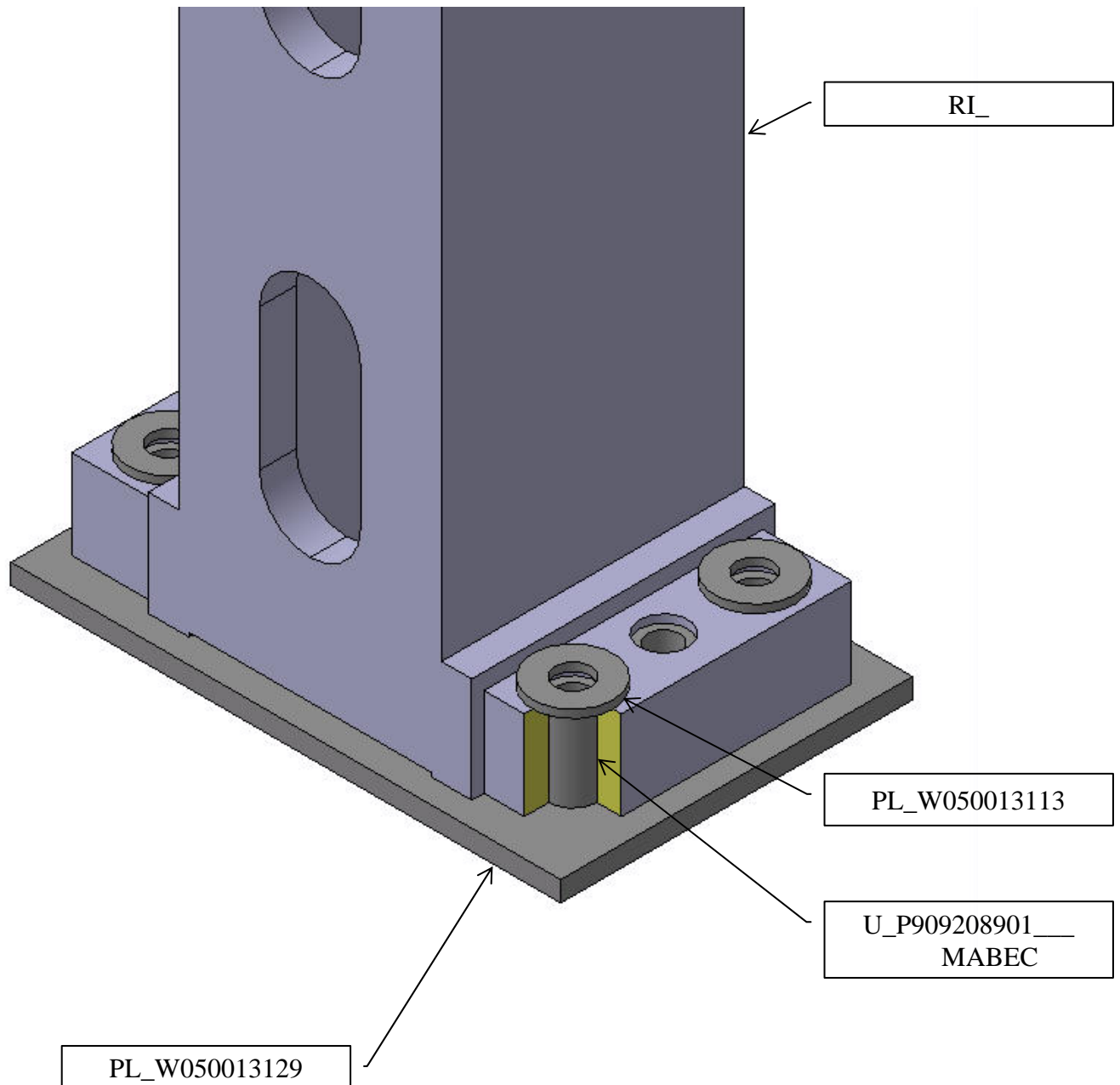
| RI : Riser - Poteau | | | |
|---------------------|--------|--------|--------|
| N° Standard | H = mm | L = mm | W = Kg |
| W 050 013 521 | 150 | 80 | |
| W 050 013 522 | 250 | 120 | |
| W 050 013 523 | 350 | 160 | |
| W 050 013 526 | 150 | -80 | |
| W 050 013 527 | 250 | -120 | |
| W 050 013 528 | 350 | -160 | |

Isolation poteau

Riser isolation

CNOMO – DIN – NAAMS

Ref

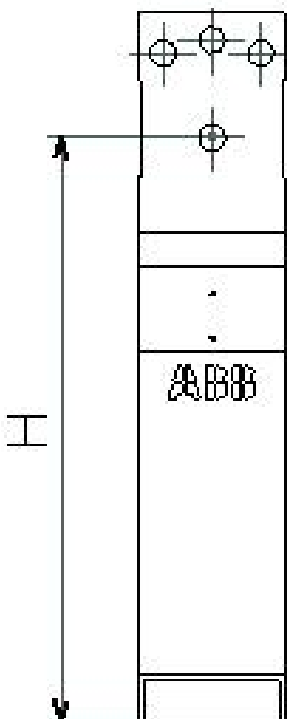
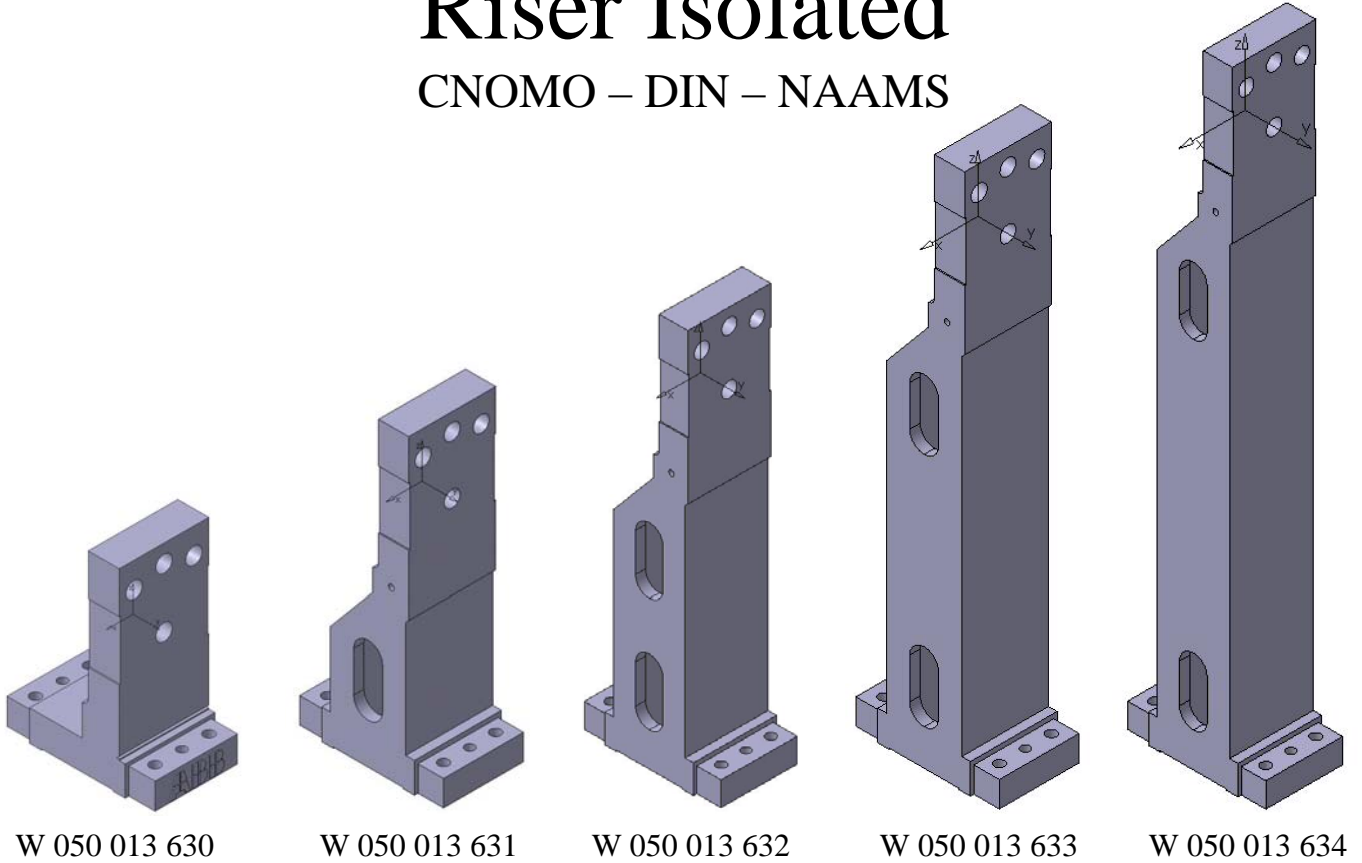


RI

Poteau Isolé

Riser Isolated

CNOMO – DIN – NAAMS



| RI : Riser - Poteau | | |
|---------------------|--------|--------|
| N° Standard | H = mm | W = Kg |
| W 050 013 630 | 100 | 1,32 |
| W 050 013 631 | 200 | 1,63 |
| W 050 013 632 | 300 | 2,11 |
| W 050 013 633 | 400 | 2,66 |
| W 050 013 634 | 500 | 3,21 |

RI

Poteau Isolé

Riser Isolated

CNOMO – DIN – NAAMS



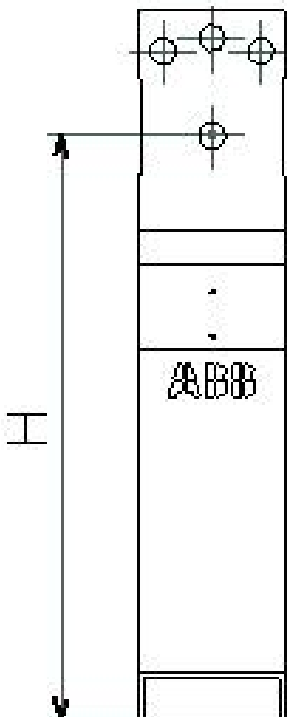
W 050 013 650

W 050 013 651

W 050 013 652

W 050 013 653

W 050 013 654



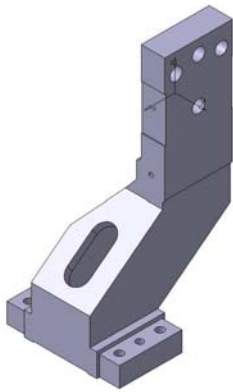
| RI : Riser - Poteau | | |
|---------------------|--------|--------|
| N° Standard | H = mm | W = Kg |
| W 050 013 650 | 50 | |
| W 050 013 651 | 150 | |
| W 050 013 652 | 250 | |
| W 050 013 653 | 350 | |
| W 050 013 654 | 450 | |

RI

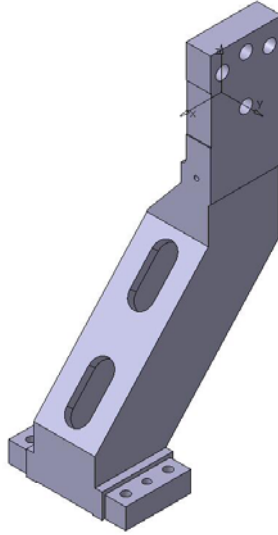
Poteau Isolé

Riser Isolated

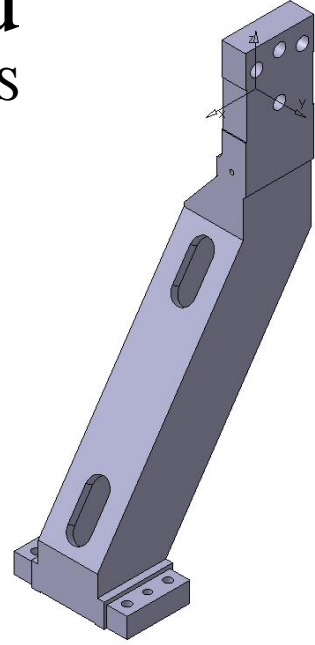
CNOMO – DIN – NAAMS



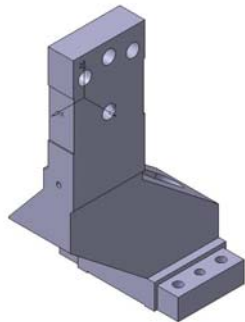
W 050 013 641



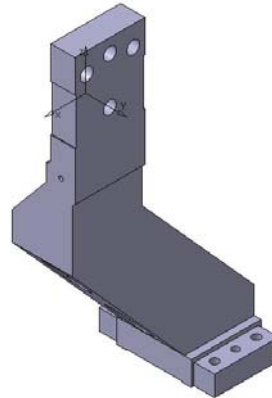
W 050 013 642



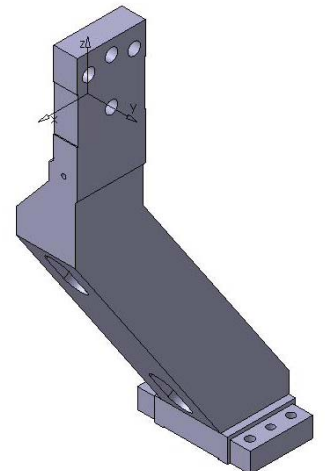
W 050 013 643



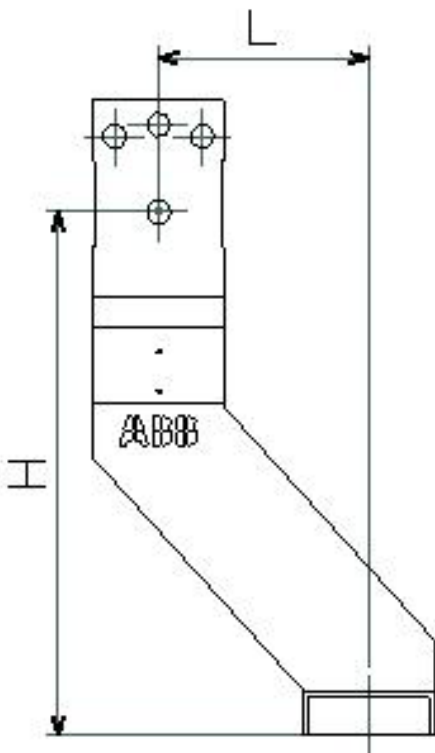
W 050 013 646



W 050 013 647



W 050 013 648



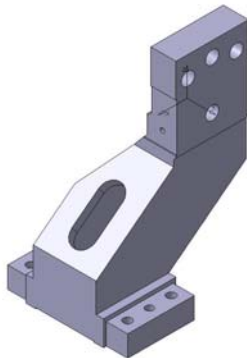
| RI : Riser - Poteau | | | |
|---------------------|--------|--------|--------|
| N° Standard | H = mm | L = mm | W = Kg |
| W 050 013 641 | 200 | 80 | 1,82 |
| W 050 013 642 | 300 | 120 | 2,36 |
| W 050 013 643 | 400 | 160 | 2,93 |
| W 050 013 646 | 200 | -80 | 1,82 |
| W 050 013 647 | 300 | -120 | 2,36 |
| W 050 013 648 | 400 | -160 | 2,93 |

RI

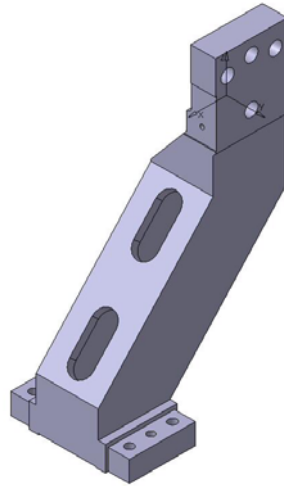
Poteau Isolé

Riser Isolated

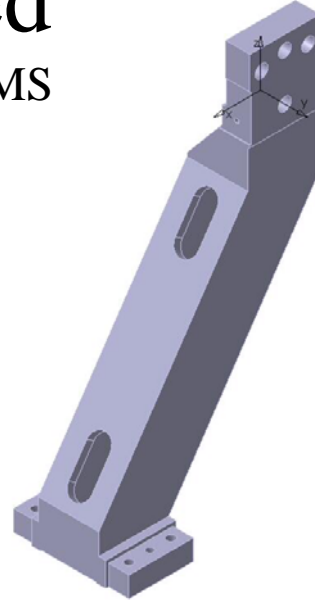
CNOMO – DIN – NAAMS



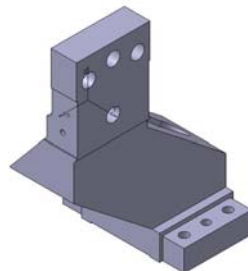
W 050 013 661



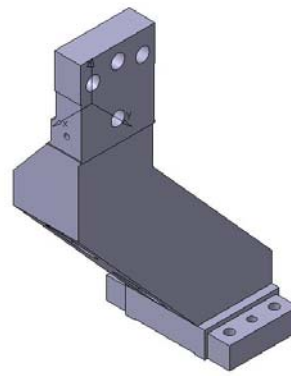
W 050 013 662



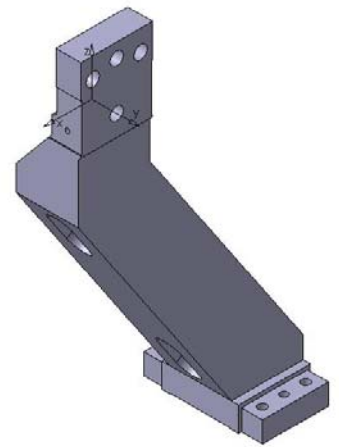
W 050 013 663



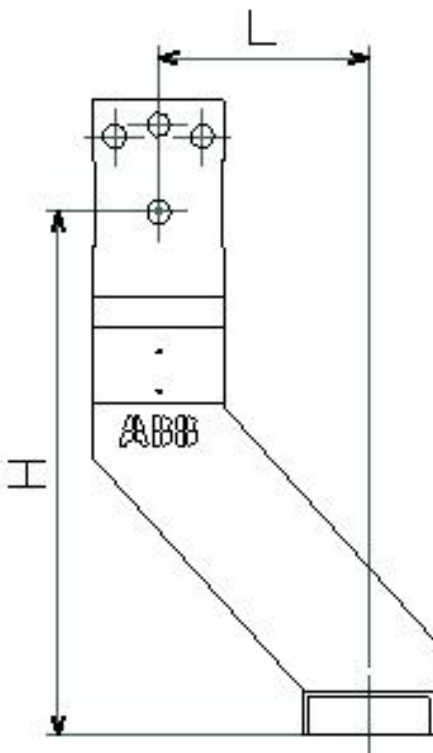
W 050 013 666



W 050 013 667



W 050 013 668



| RI : Riser - Poteau | | | |
|---------------------|--------|--------|--------|
| N° Standard | H = mm | L = mm | W = Kg |
| W 050 013 661 | 150 | 80 | |
| W 050 013 662 | 250 | 120 | |
| W 050 013 663 | 350 | 160 | |
| W 050 013 666 | 150 | -80 | |
| W 050 013 667 | 250 | -120 | |
| W 050 013 668 | 350 | -160 | |