

ABB MC

LC
REFERENCE
LOCATOR

CNOMO
DIN
NAAMS

Référence 15x14 – 3 trous

Locator 15x14 – 3 holes

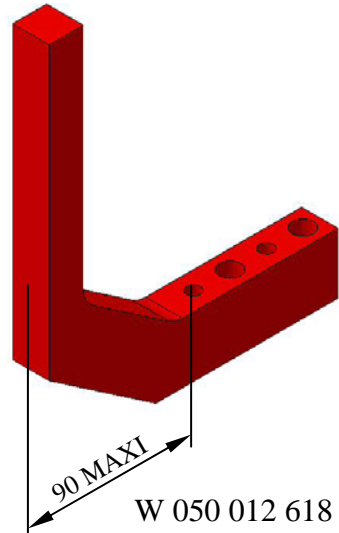
CNOMO – DIN



W 050 012 616

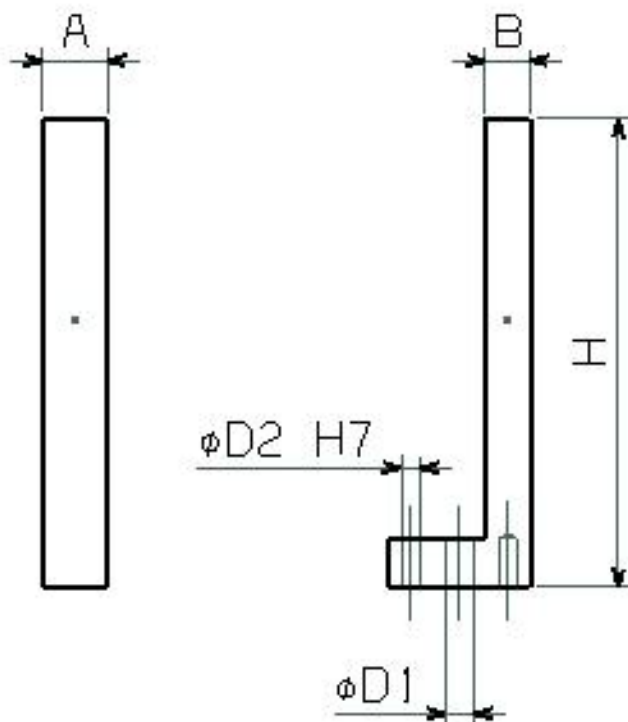


W 050 012 617



W 050 012 618

N° Standard	Type	A = mm	B = mm	H = mm	D1= mm	D2= mm	W = Kg
W 050 012 616	L	15	14	150	9	6	
W 050 012 617	I	15	14	120	9	6	
W 050 012 618	C	15	14	150	9	6	

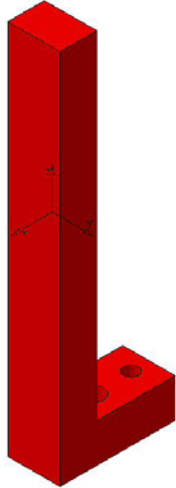


LC

Référence 20x14 – 3 trous

Locator 20x14 – 3 holes

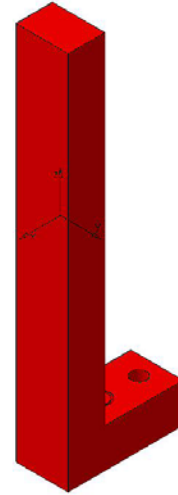
CNOMO – DIN



W 050 012 610

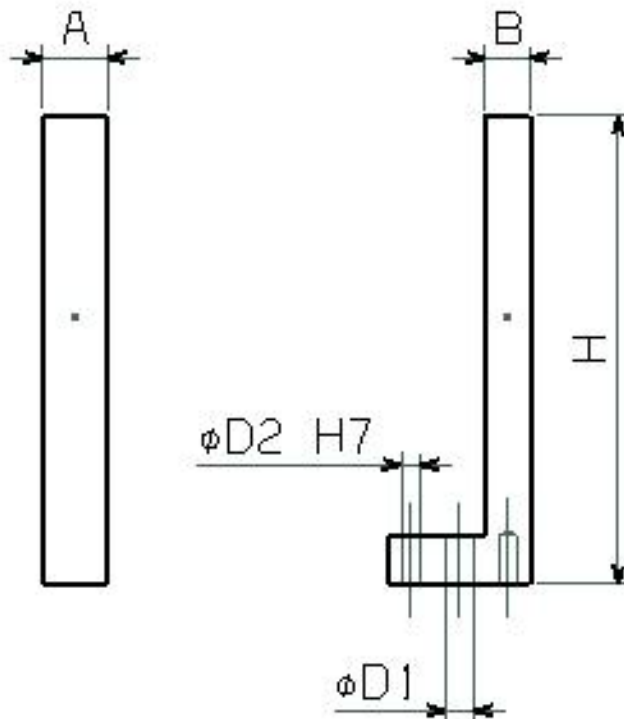


W 050 012 611



W 050 012 632

LC : Locator - Reference							
N° Standard	Type	A = mm	B = mm	H = mm	D1= mm	D2= mm	W = Kg
W 050 012 610	L	20	14	145	9	6	
W 050 012 611	I	20	14	110	9	6	
W 050 012 632	L	20	14	145	M8	6	

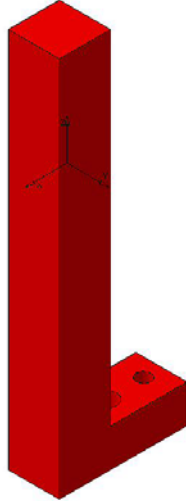


LC

Référence 20x20 – 3 trous

Locator 20x20 – 3 holes

CNOMO – DIN

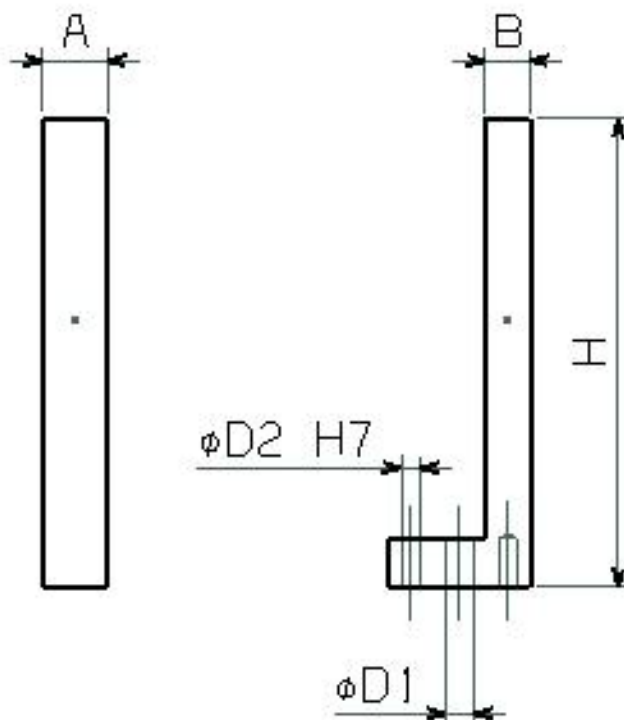


W 050 012 620



W 050 012 621

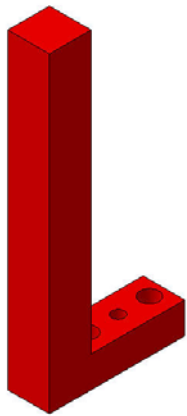
LC : Locator - Reference							
N° Standard	Type	A = mm	B = mm	H = mm	D1= mm	D2= mm	W = Kg
W 050 012 620	L	20	20	145	9	6	
W 050 012 621	I	20	20	120	9	6	



LC

Référence 20x20 – 4 trous Locator 20x20 – 4 holes

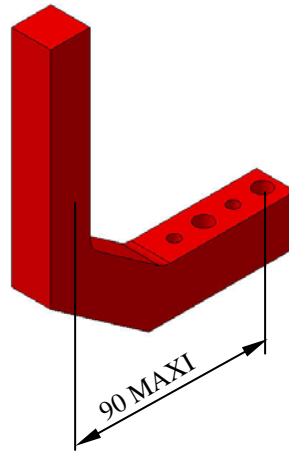
CNOMO – DIN



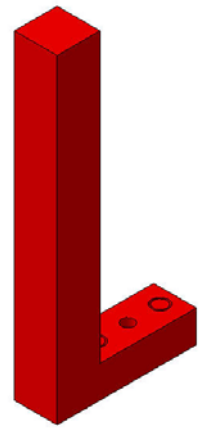
W 050 013 065



W 050 013 066

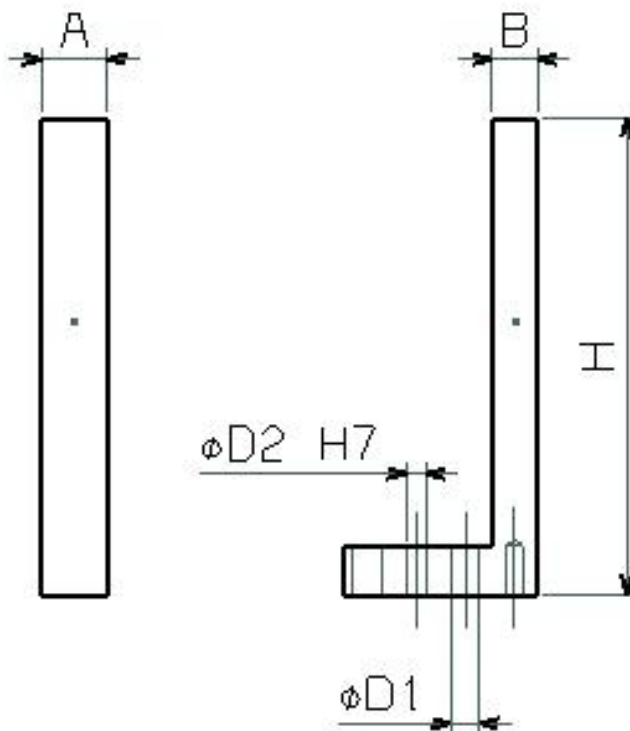


W 050 013 067



W 050 013 068

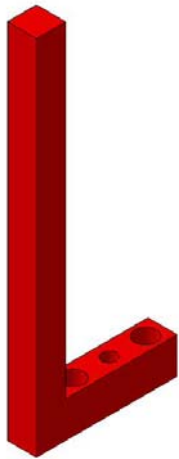
N° Standard	Type	A = mm	B = mm	H = mm	D1= mm	D2= mm	W = Kg
W 050 013 065	L	20	20	150	9	6	
W 050 013 066	I	20	20	120	9	6	
W 050 013 067	C	20	20	150	9	6	
W 050 013 068	C	20	20	150	M8	6	



Référence 12x12 – 4 trous

Locator 12x12 – 4 holes

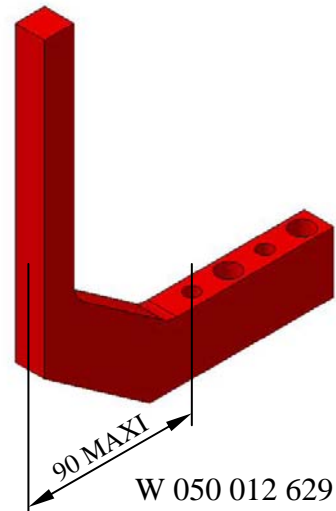
CNOMO – DIN



W 050 012 627

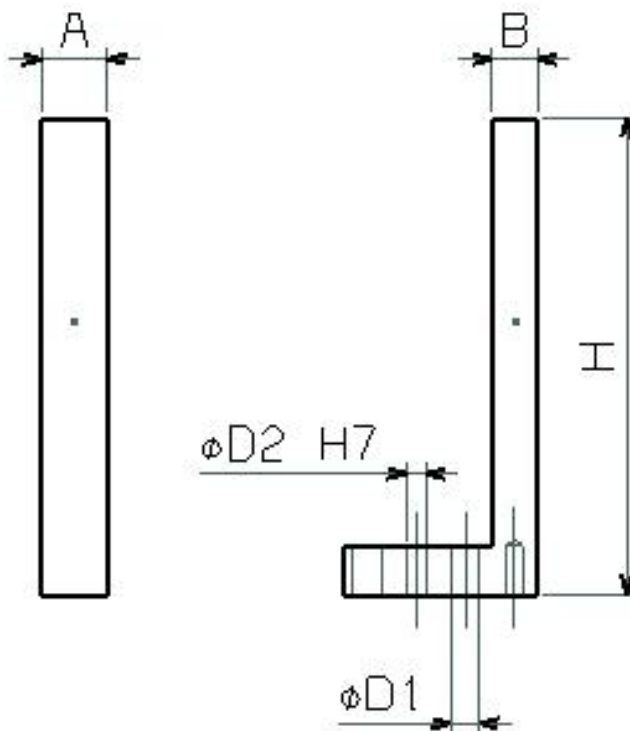


W 050 012 628



W 050 012 629

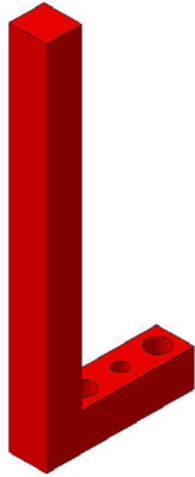
N° Standard	Type	A = mm	B = mm	H = mm	D1= mm	D2= mm	W = Kg
W 050 012 627	L	12	12	150	9	6	
W 050 012 628	I	12	12	120	9	6	
W 050 012 629	C	12	12	150	9	6	



Référence 15x15 – 4 trous

Locator 15x15 – 4 holes

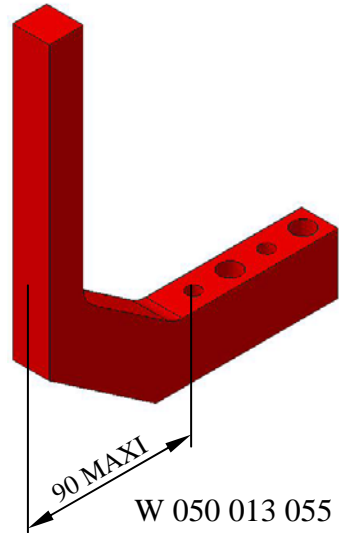
CNOMO – DIN



W 050 013 053

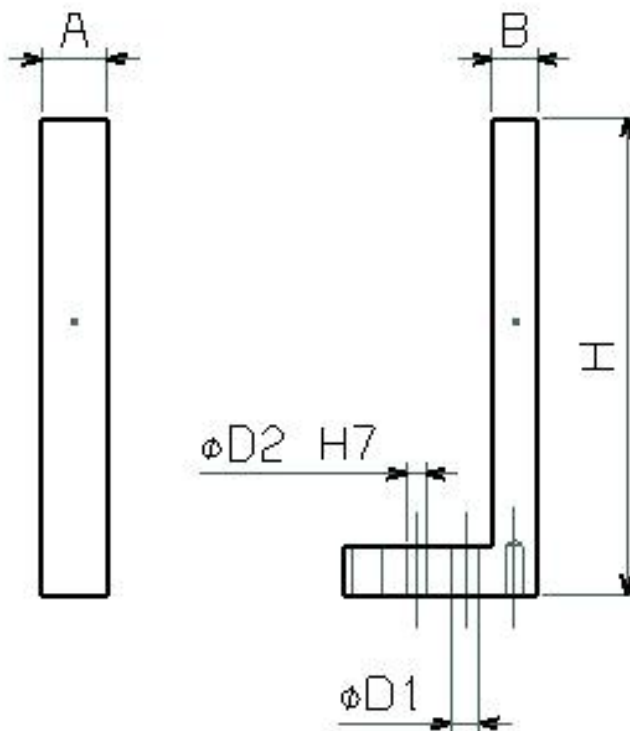


W 050 013 054



W 050 013 055

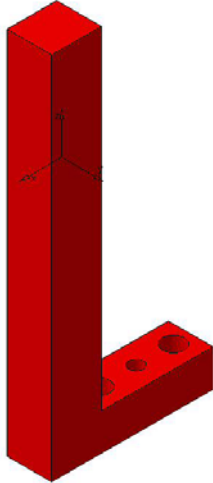
N° Standard	Type	A = mm	B = mm	H = mm	D1= mm	D2= mm	W = Kg
W 050 013 053	L	15	15	150	9	6	
W 050 013 054	I	15	15	120	9	6	
W 050 013 055	C	15	15	150	9	6	



Référence 18x20 – 4 trous

Locator 18x20 – 4 holes

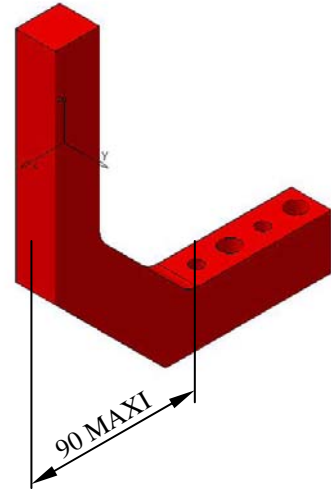
CNOMO – DIN



W 050 012 613

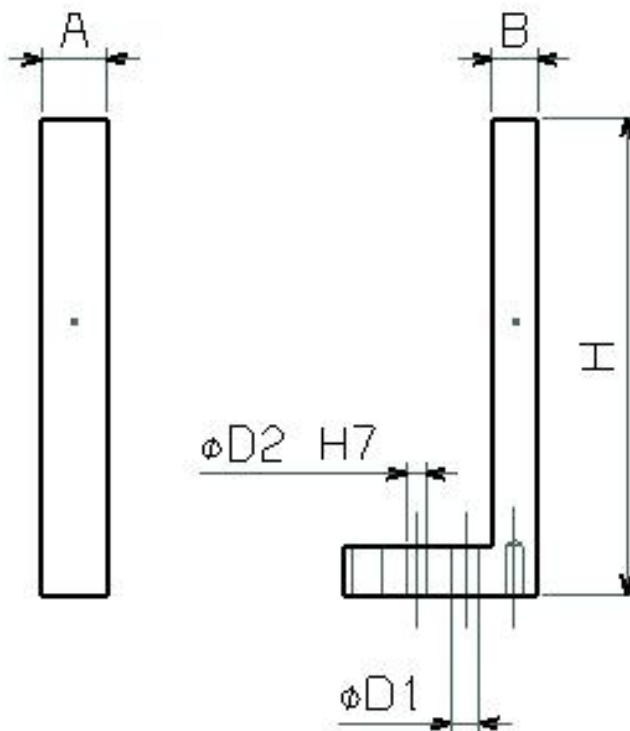


W 050 012 614



W 050 012 626

N° Standard	Type	A = mm	B = mm	H = mm	D1= mm	D2= mm	W = Kg
W 050 012 613	L	18	20	150	9	6	
W 050 012 614	I	18	20	120	9	6	
W 050 012 626	C	18	20	150	9	6	

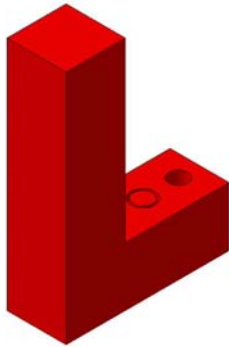


LC

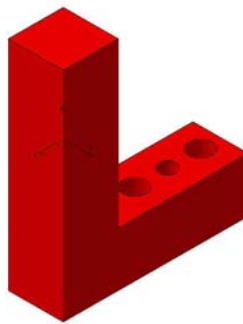
Référence 25x25 – 4 trous

Locator 25x25 – 4 holes

NAAMS

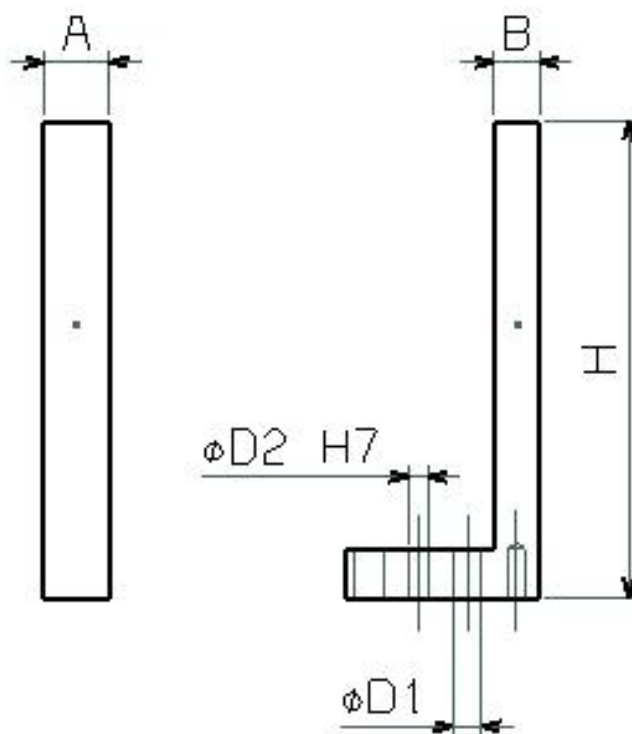


ANL104M



ANL106M

Code NAAMS	Type	A = mm	B = mm	H = mm	D1= mm	D2= mm	W = Kg
ANL104M	L	25	25	100	M10	8	
ANL106M	L	25	25	100	11	8	

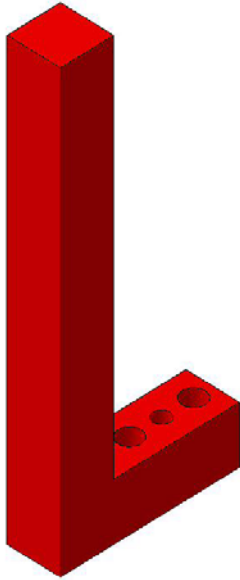


LC

Référence 25x25 – 4 trous

Locator 25x25 – 4 holes

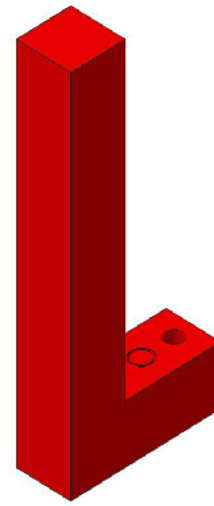
NAAMS



W 050 012 615

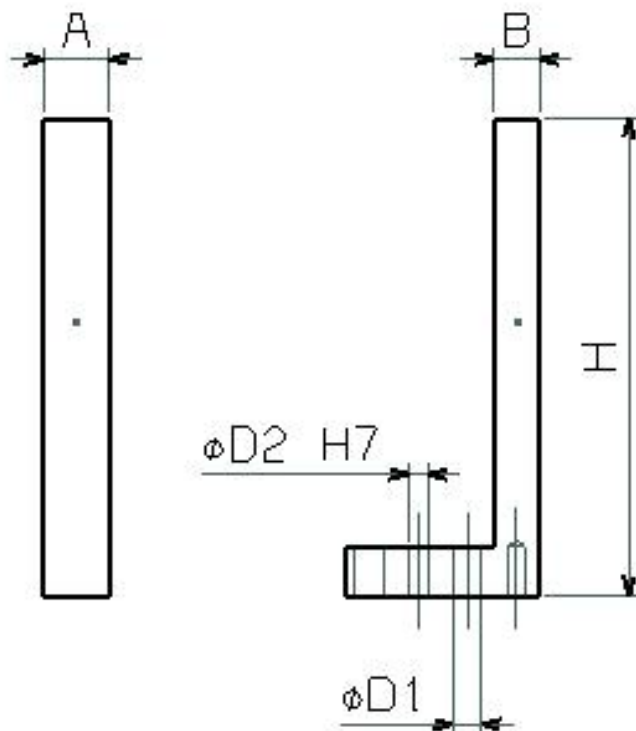


W 050 013 050



W 050 013 051

N° Standard	Type	A = mm	B = mm	H = mm	D1= mm	D2= mm	W = Kg
W 050 012 615	L	25	25	195	M10	8	
W 050 013 050	I	25	25	160	11	8	
W 050 013 051	L	25	25	160	11	8	



LC

Référence 25x25 – 4 trous

Locator 25x25 – 4 holes

2C
NAAMS



ELEMENTS A UTILISER SOUS DEROGATION

ELEMENTS TO BE USED UNDER DEROGATION

Code NAAMS	Type	A = mm	B = mm	H = mm	D1= mm	D2= mm	W = Kg
ANI128	I	25	25	120	11	8	



ANI128

