

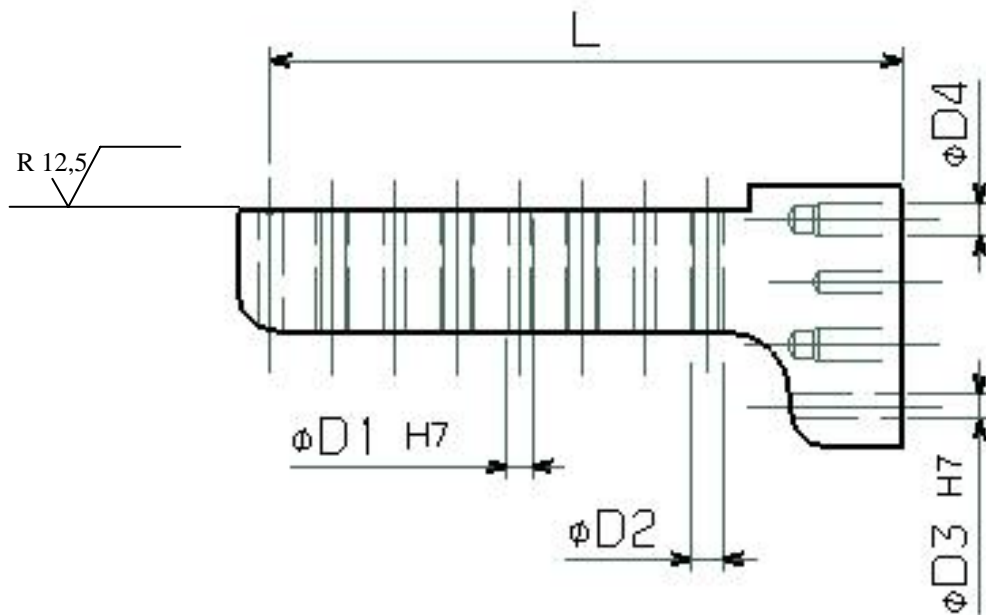
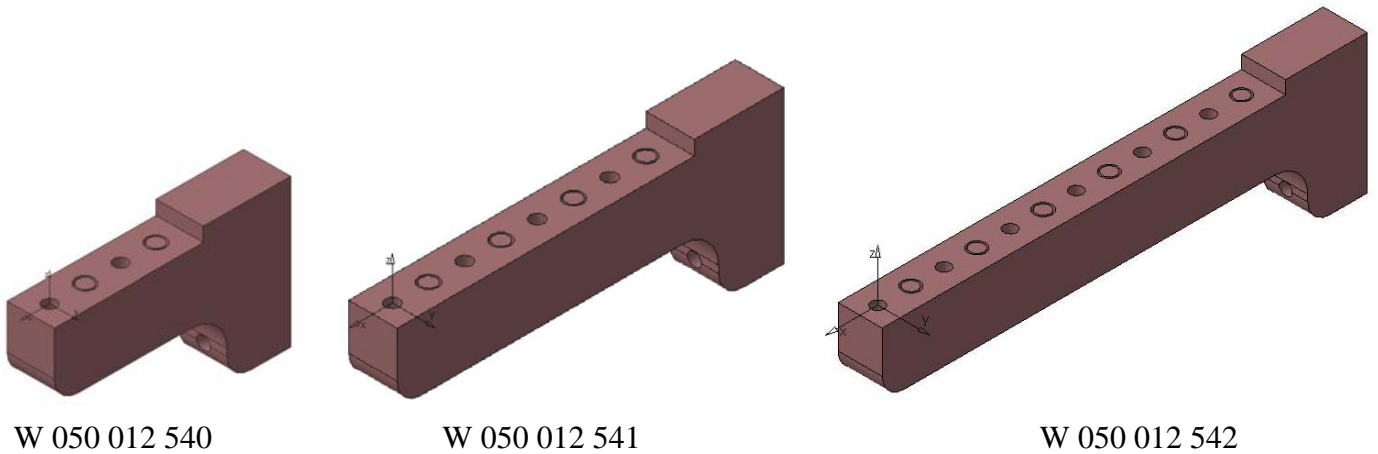
ABB MC
FH
SUPPORT REFERENCE
FINGER HOLDER

DIN
NAAMS

FH

Support référence Finger holder

DIN



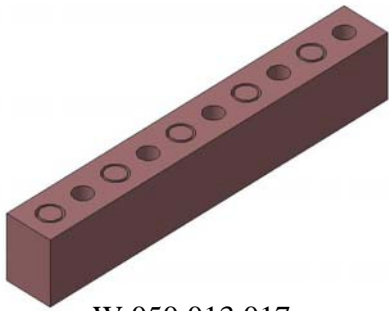
FH : Finger Holder - Support Référence						
N° Standard	L= mm	D1	D2	D3	D4	W= Kg
W 050 012 540	92	6	M8	6	M8	
W 050 012 541	152	6	M8	6	M8	
W 050 012 542	212	6	M8	6	M8	

FH

Support référence T50

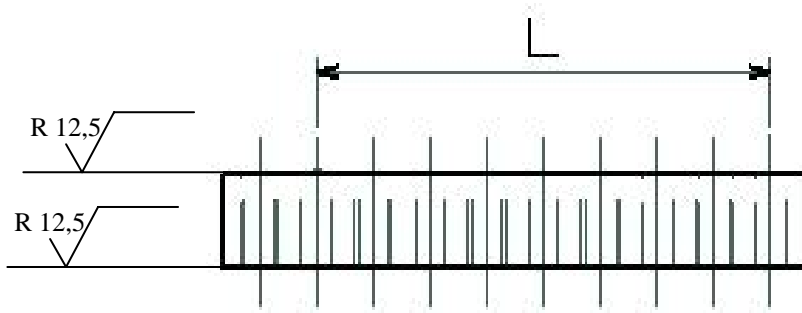
Finger holder T50

NAAMS



W 050 013 017

FH : Finger Holder - Support Référence		
N° Standard	L= mm	W= Kg
W 050 013 017	120	

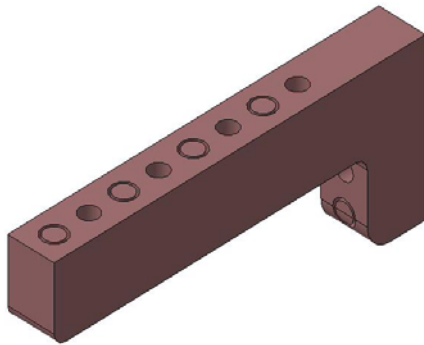


FH

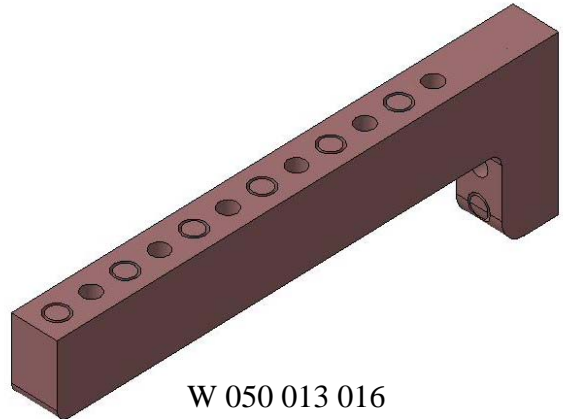
Support référence T50

Finger holder T50

NAAMS

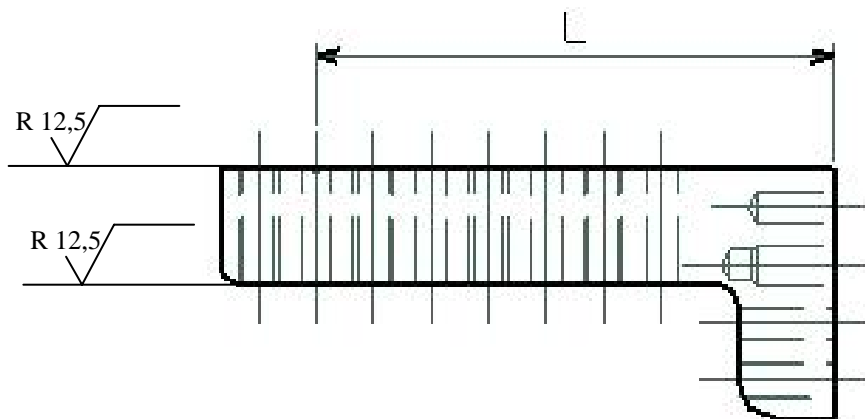


W 050 013 015



W 050 013 016

FH : Finger Holder - Support Référence		
N° Standard	L= mm	W= Kg
W 050 013 015	135	
W 050 013 016	195	

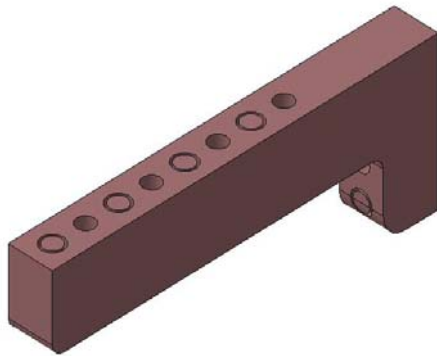


FH

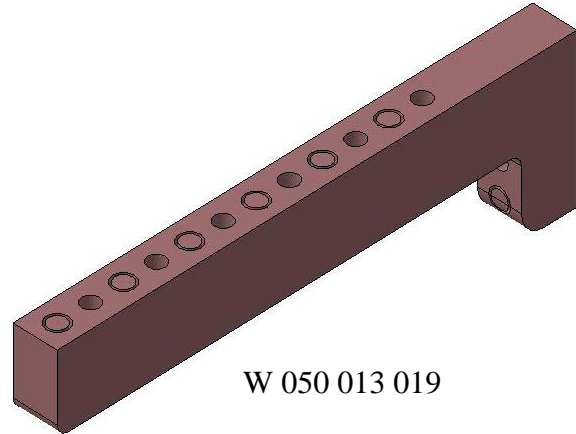
Support référence T63

Finger holder T63

NAAMS



W 050 013 018



W 050 013 019

FH : Finger Holder - Support Référence		
N° Standard	L= mm	W= Kg
W 050 013 018	150	
W 050 013 019	210	

