

# ABB MC

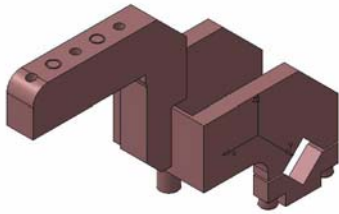
CA  
ETRIER  
CLAMP ARM

CNOMO  
DIN  
NAAMS

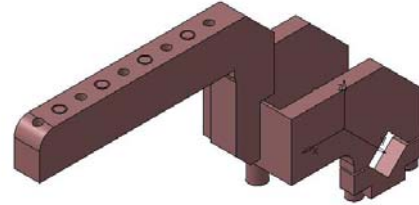
# Etrier équerre T110

## Square clamp arm T110

CNOMO

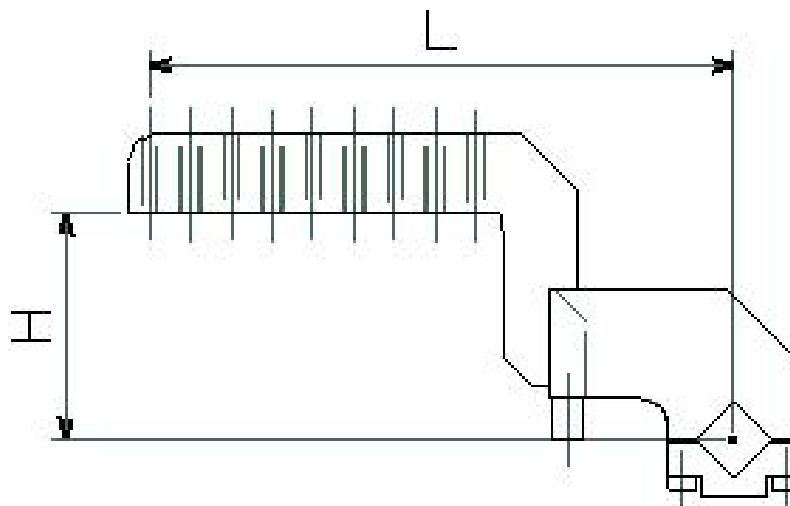


W 050 012 550



W 050 012 551

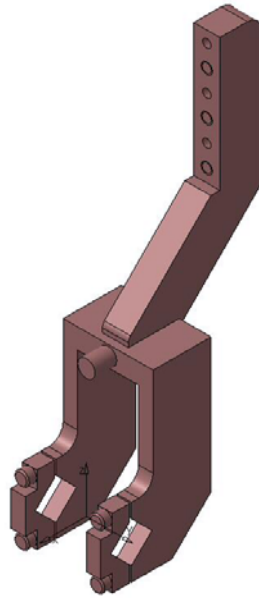
CA : Clamp Arm - Etrier			
N° Standard	L= mm	H= mm	W= Kg
W 050 012 550	155	83	
W 050 012 551	215	83	



# Etrier droit T110

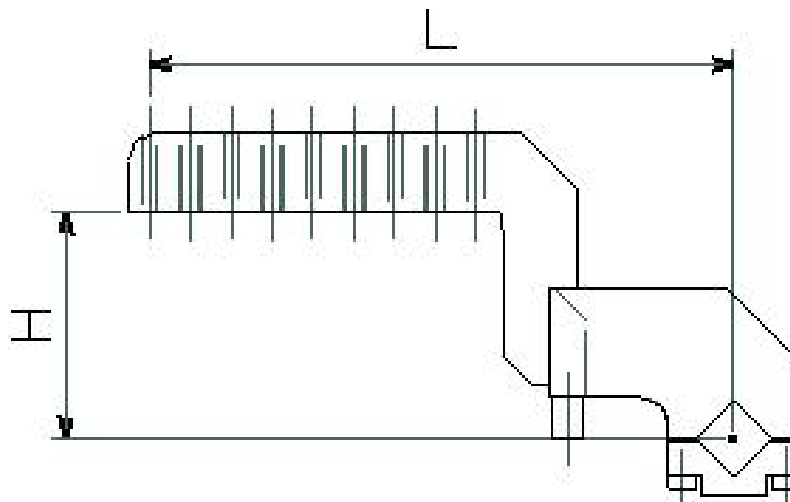
## Straight clamp arm T110

CNOMO



W 050 013 562

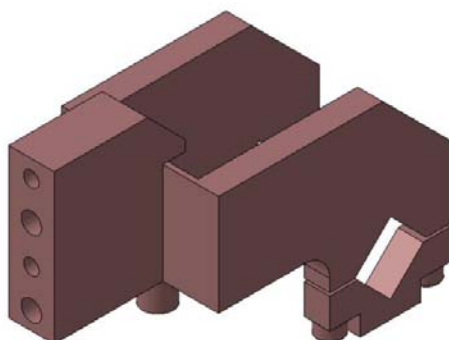
CA : Clamp Arm - Etrier			
N° Standard	L= mm	H= mm	W= Kg
W 050 013 562	243	83	



# Etrier équerre T110

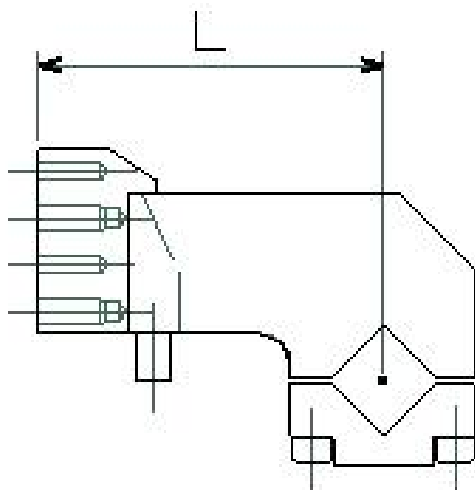
## Square clamp arm T110

CNOMO



W 050 013 569

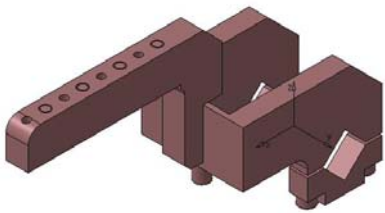
CA : Clamp Arm - Etrier		
N° Standard	L= mm	W= Kg
W 050 013 569	111	



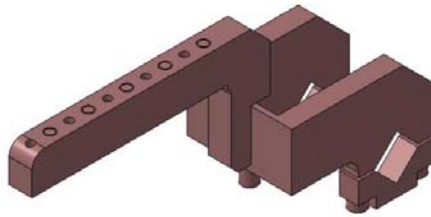
# Etrier équerre T200

## Square clamp arm T200

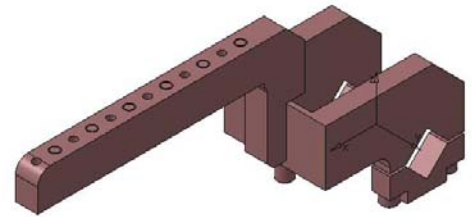
CNOMO



W 050 012 556

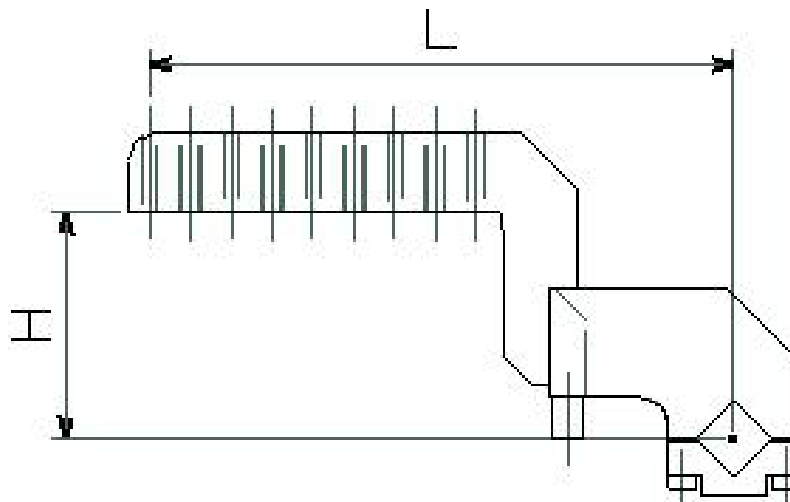


W 050 013 568



W 050 012 557

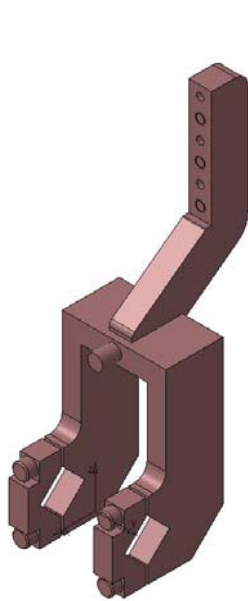
CA : Clamp Arm - Etrier			
N° Standard	L= mm	H= mm	W= Kg
W 050 012 556	215	83	
W 050 013 568	245	83	
W 050 012 557	275	83	



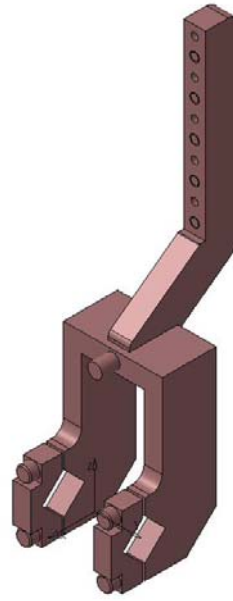
# Etrier droit T200

## Straight clamp arm T200

CNOMO

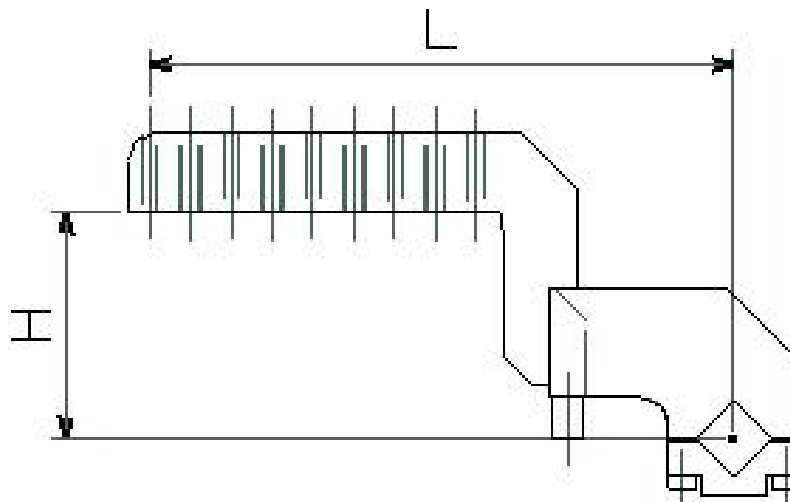


W 050 013 563



W 050 013 564

CA : Clamp Arm - Etrier			
N° Standard	L= mm	H= mm	W= Kg
W 050 013 563	243	83	
W 050 013 564	303	83	

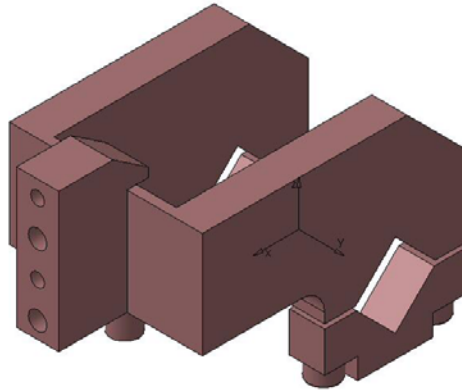


**CA**

# Etrier équerre T200

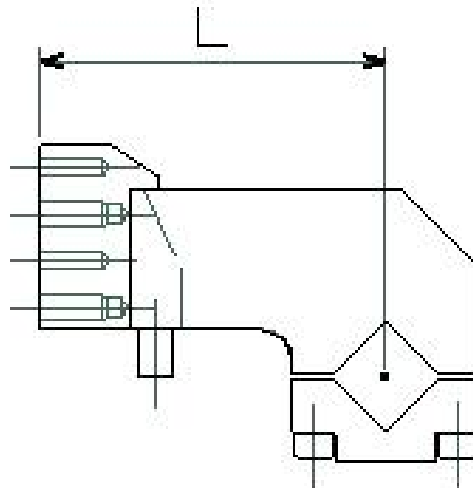
## Square clamp arm T200

CNOMO



W 050 012 555

CA : Clamp Arm - Etrier		
N° Standard	L= mm	W= Kg
W 050 012 555	111	

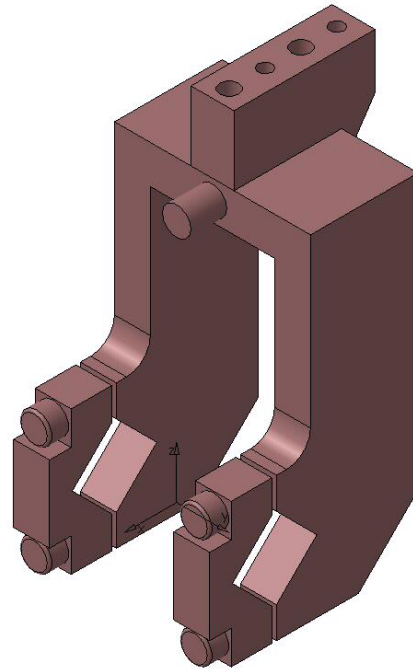


# CA

## Etrier droit T200

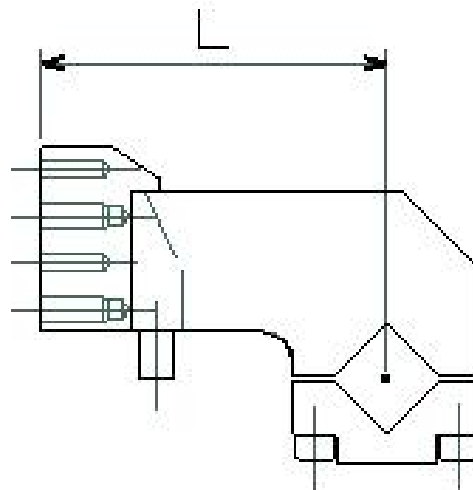
### Straight clamp arm T200

CNOMO



W 050 013 567

CA : Clamp Arm - Etrier		
N° Standard	L= mm	W= Kg
W 050 013 567	111	



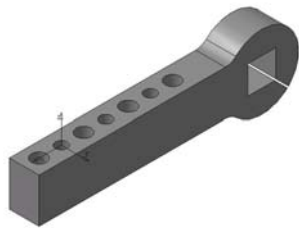


# CA

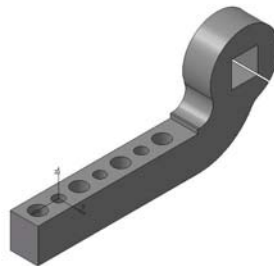
## Etrier 50

### Clamp arm 50

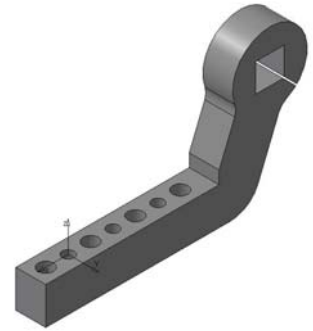
NAAMS



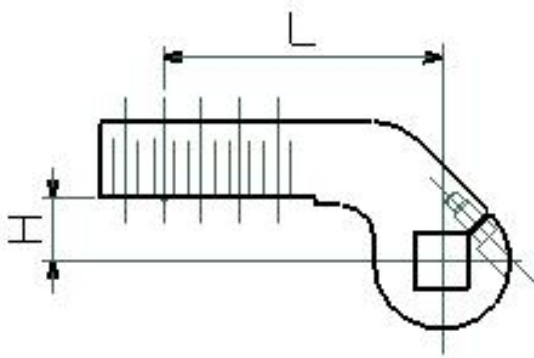
ACA208M



ACA218M



ACA228M



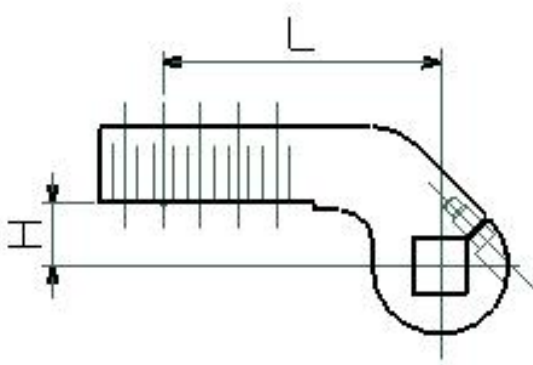
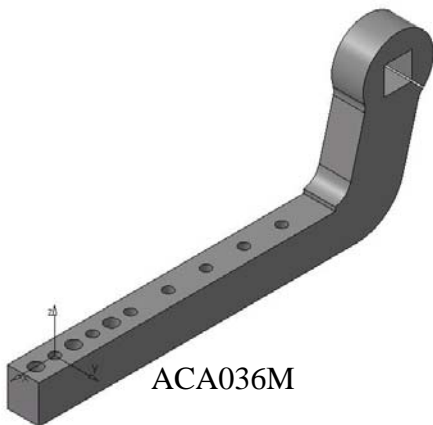
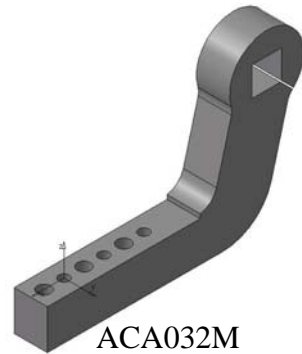
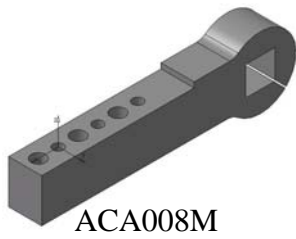
CA : Clamp Arm - Etrier			
Code NAAMS	L= mm	H= mm	W= Kg
ACA208M	125	-15	
ACA218M	125	25	
ACA228M	125	50	

# CA

## Etrier 63

### Clamp arm 63

NAAMS



CA : Clamp Arm - Etrier			
Code NAAMS	L= mm	H= mm	W= Kg
ACA008M	140	-15	
ACA019M	110	25	
ACA032M	140	70	
ACA036M	260	70	

# CA

## Etrier 63

### Clamp arm 63

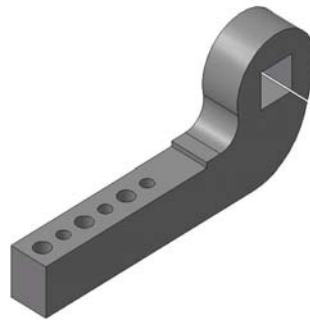
2C  
NAAMS



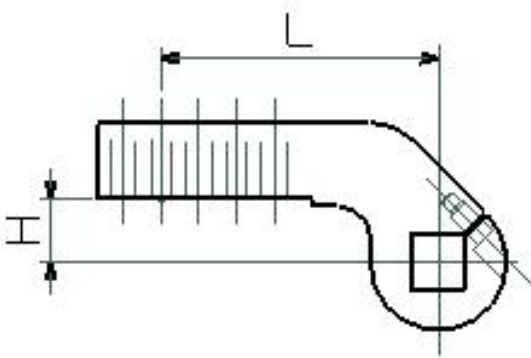
**ELEMENTS A UTILISER SOUS DEROGATION**  
**ELEMENTS TO BE USED UNDER DEROGATION**



ACA010M



ACA020M



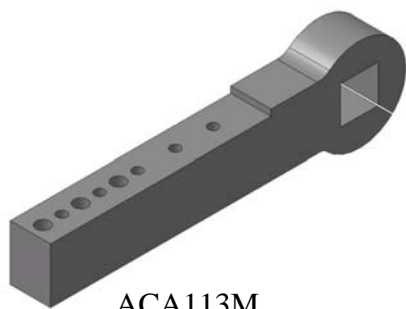
CA : Clamp Arm - Etrier			
Code NAAMS	L= mm	H= mm	W= Kg
ACA010M	200		
ACA020M	140	25	

# CA

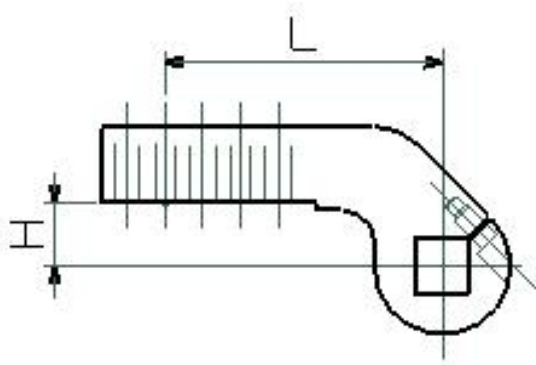
## Etrier 80

### Clamp arm 80

NAAMS



ACA113M



CA : Clamp Arm - Etrier			
Code NAAMS	L= mm	H= mm	W= Kg
ACA113M	220	-20	