

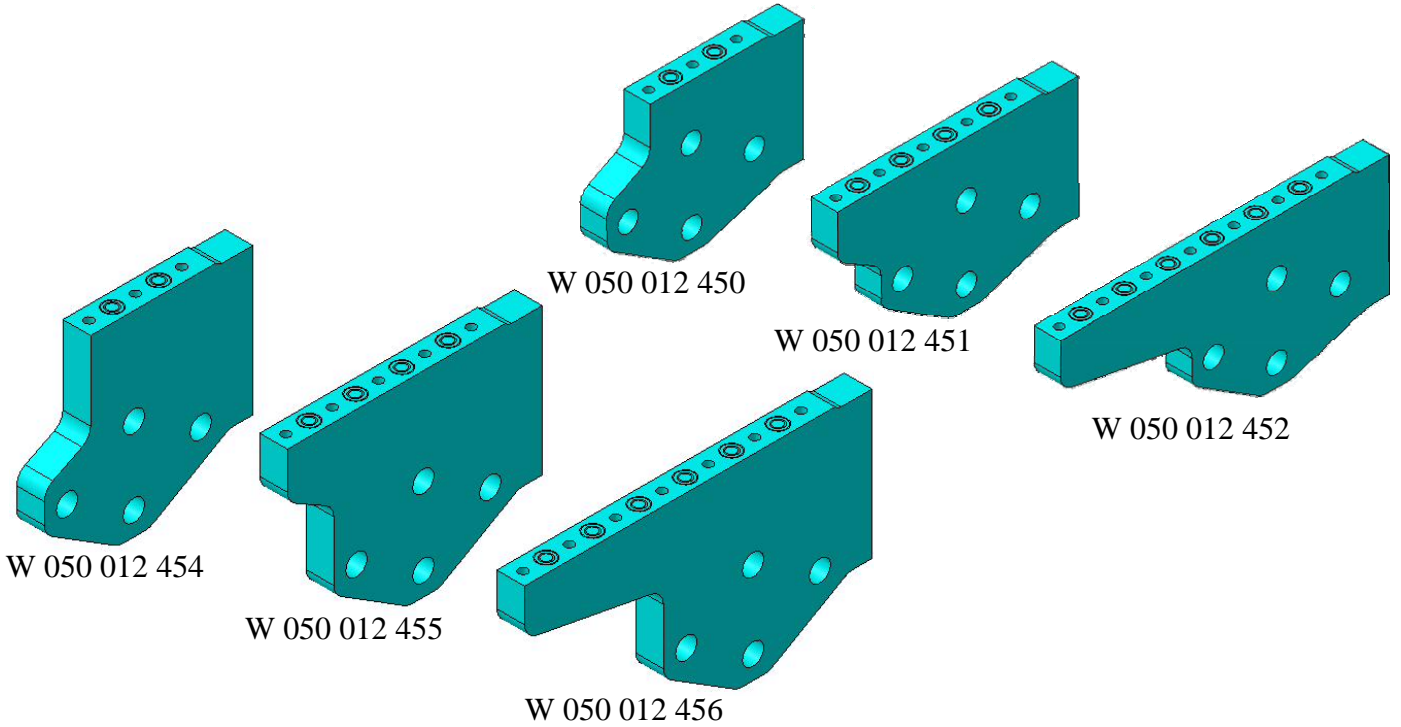
# ABB MC

BL  
LAMES  
BLADES

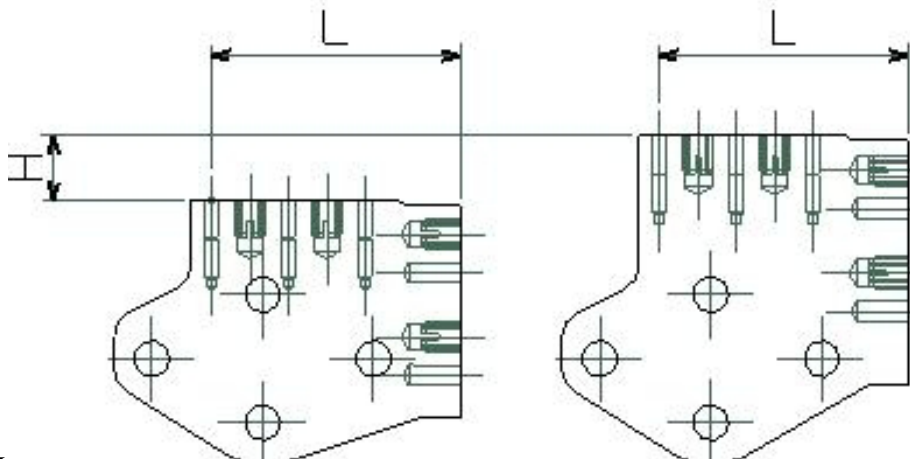
CNOMO  
DIN  
NAAMS

## Lames (alu pour serrage) Blades (alu for clamp)

CNOMO – DIN



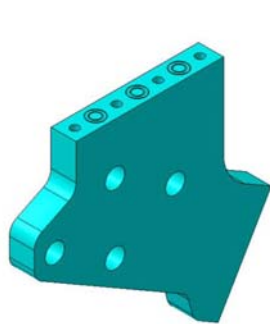
BL : Blade Aluminium - Lame Aluminium			
N° Standard	L= mm	H= mm	W= Kg
W 050 012 450	97	0	
W 050 012 451	157	0	
W 050 012 452	217	0	
W 050 012 454	97	25	
W 050 012 455	157	25	
W 050 012 456	217	25	



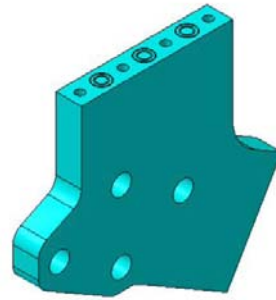
# Lames 30° (alu pour serrage)

# Blades 30° (alu for clamp)

CNOMO – DIN

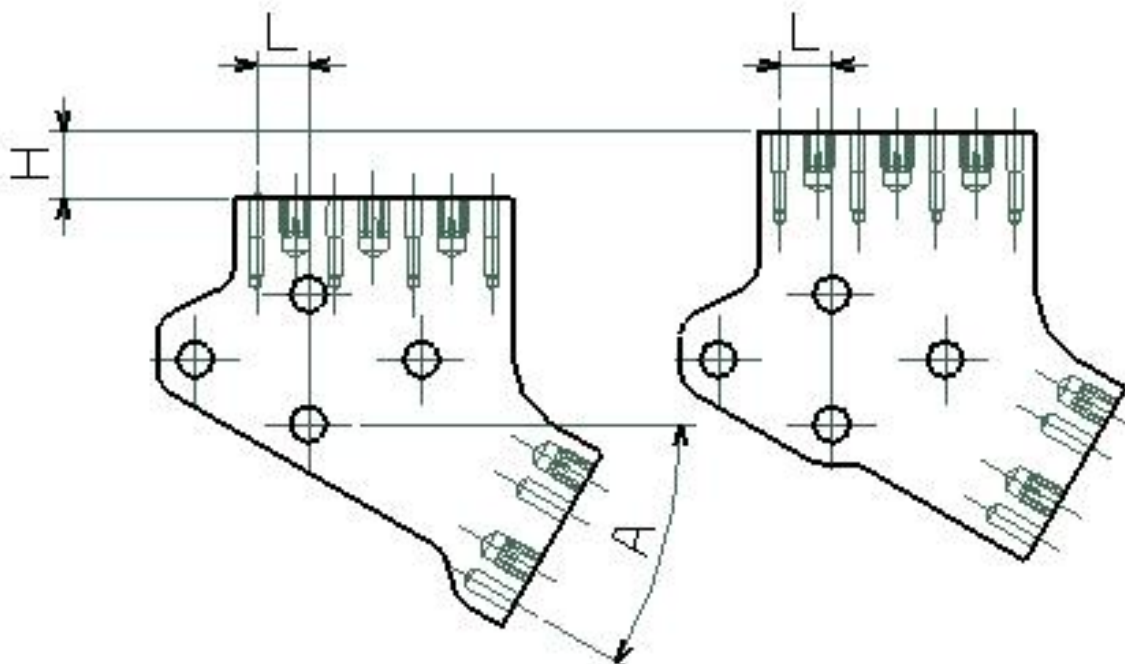


W 050 013 375



W 050 013 376

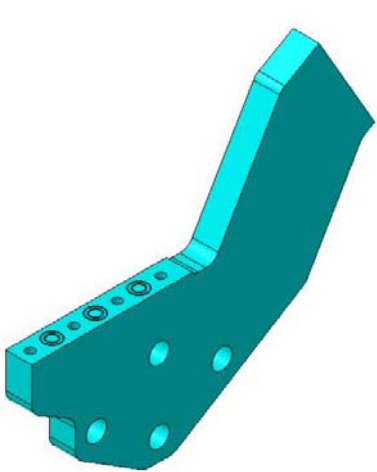
BL : Balde Aluminium - Lame Aluminium			
N° Standard	L = mm	H = mm	A = °
W 050 013 375	20	0	30
W 050 013 376	20	25	30



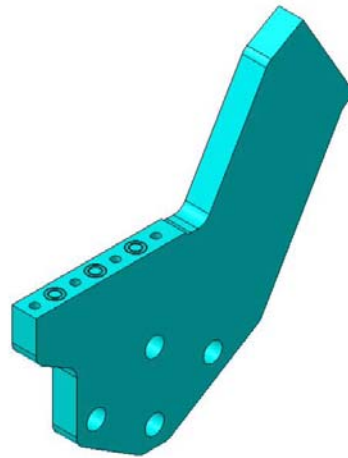
# Lames 30° (alu pour serrage)

# Blades 30° (alu for clamp)

CNOMO – DIN

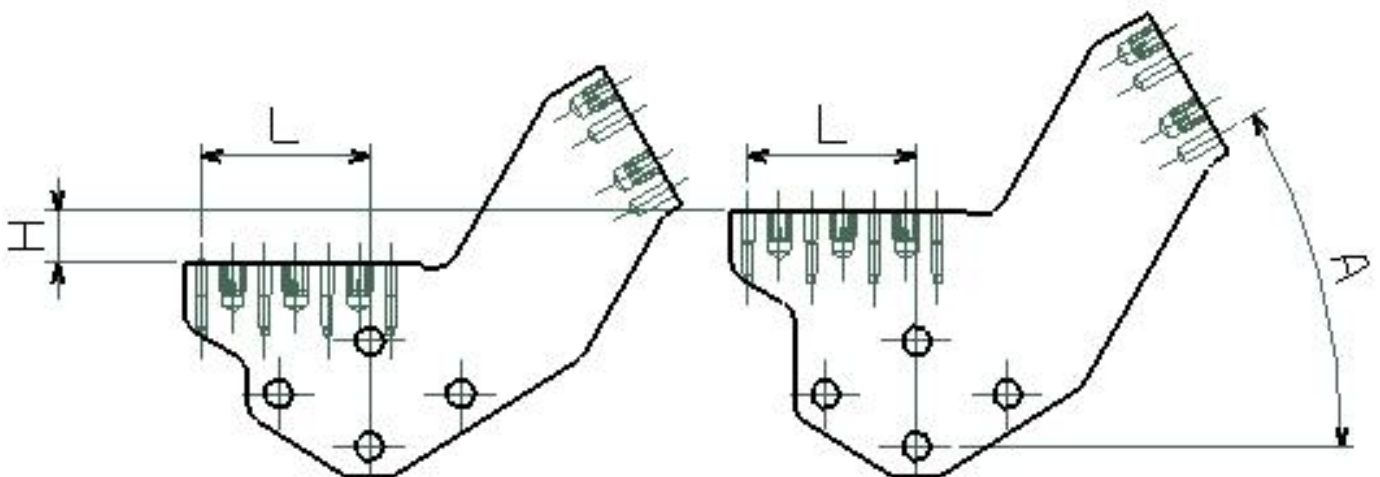


W 050 013 377



W 050 013 378

BL : Balde Aluminium - Lame Aluminium			
N° Standard	L = mm	H = mm	A = °
W 050 013 377	80	0	30
W 050 013 378	80	25	30

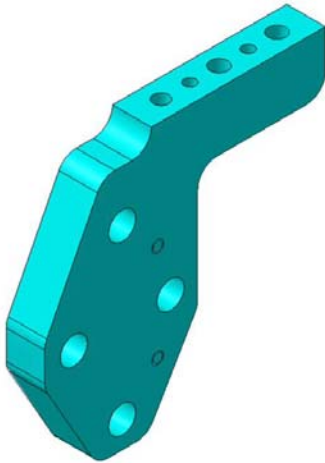


# BL

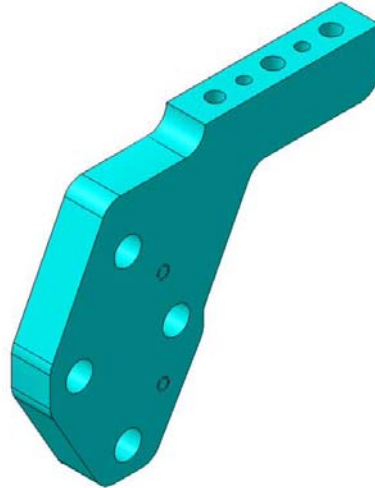
## Lames (alu pour pilote)

## Blades (alu for pin)

CNOMO – DIN

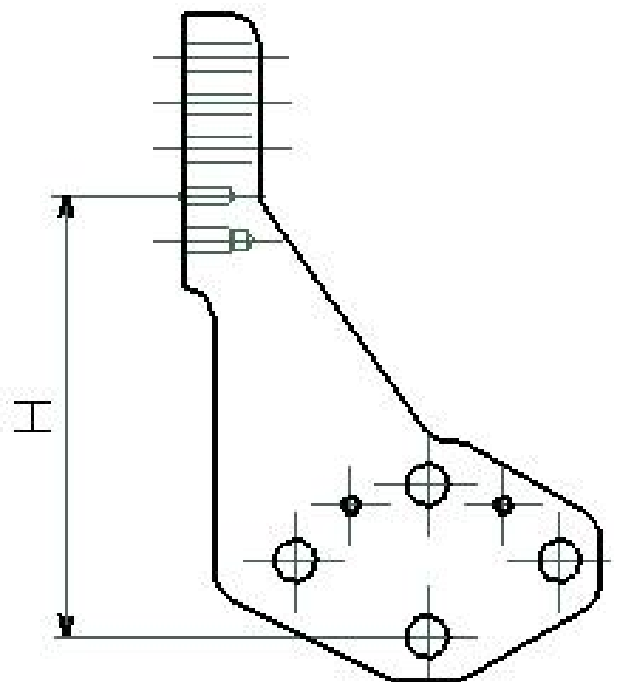


W 050 012 460



W 050 012 461

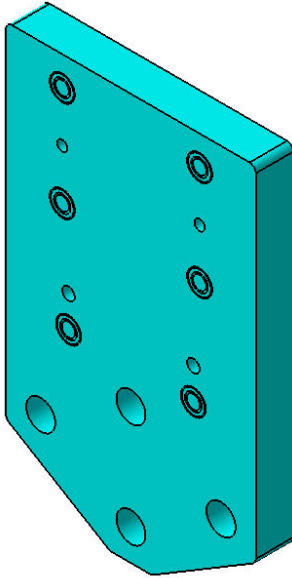
BL : Blade Alu - Lame Alu		
N° Standard	H= mm	W= Kg
W 050 012 460	70	
W 050 012 461	95	



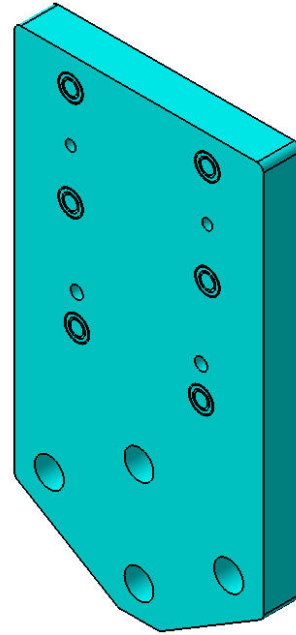
# BL

## Lames (alu pour chariot SMC) Blades (alu for SMC carrier)

CNOMO – DIN

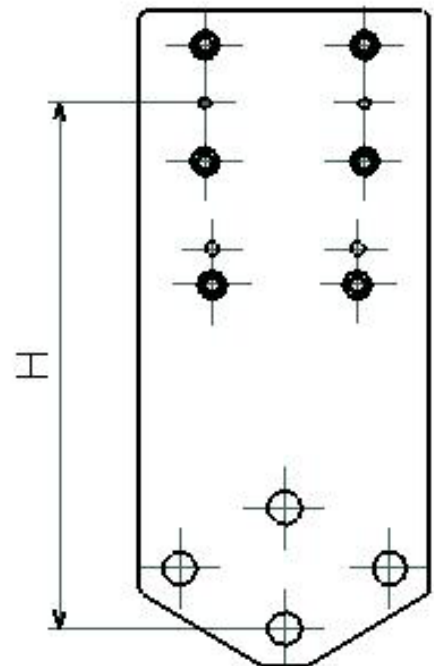


W 050 012 470



W 050 012 471

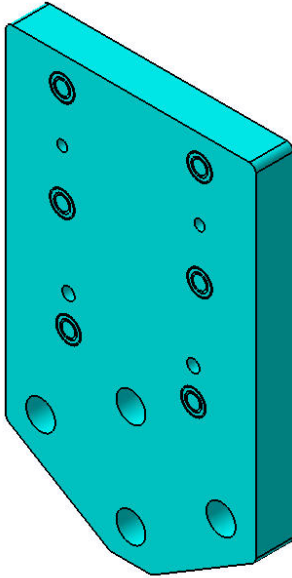
bl : Blade Aluminium - Lame Aluminium		
N° Standard	H = mm	W = Kg
W 050 012 470	142	
W 050 012 471	167	



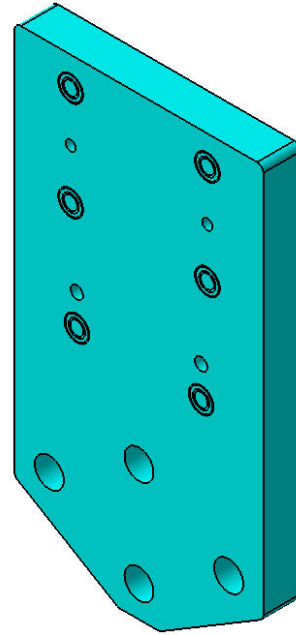
# BL

## Lames (alu pour chariot SMC) Blades (alu for SMC carrier)

NAAMS

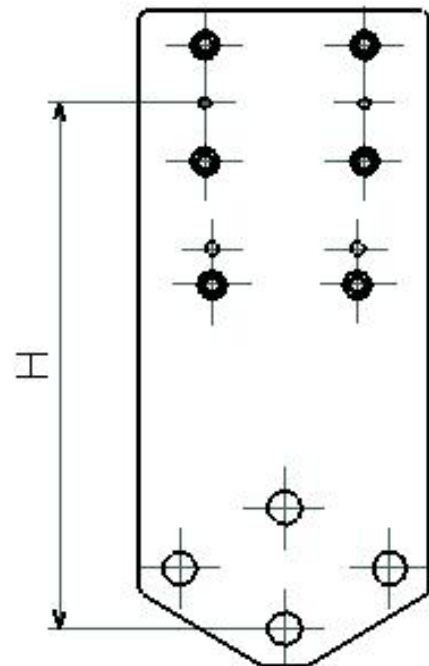


W 050 012 525



W 050 012 526

bl : Blade Aluminium - Lame Aluminium		
N° Standard	H = mm	W = Kg
W 050 012 525	142	
W 050 012 526	167	



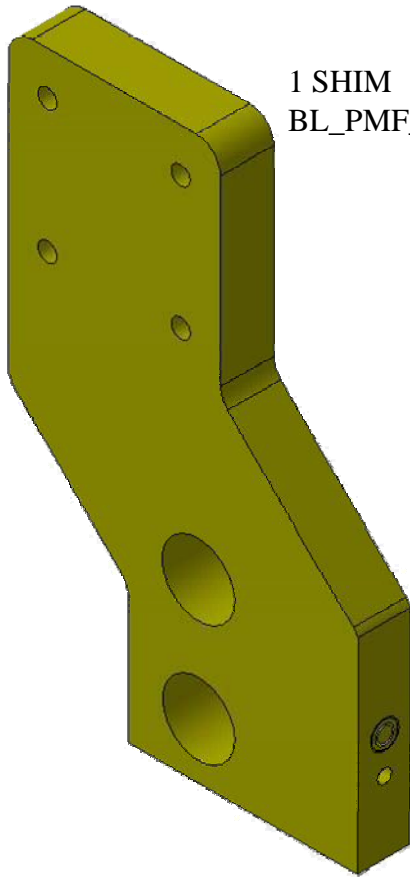
# BL

## Lames (pour PMF)

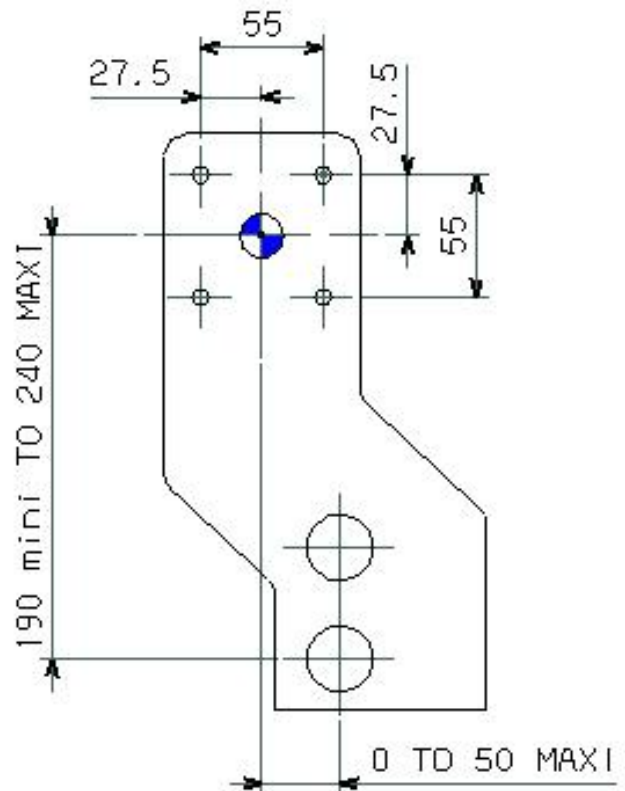
## Blades (for PMF)

CNOMO – DIN  
1 shim

ALUMINIUM



1 SHIM  
BL\_PMF\_AL\_1SH

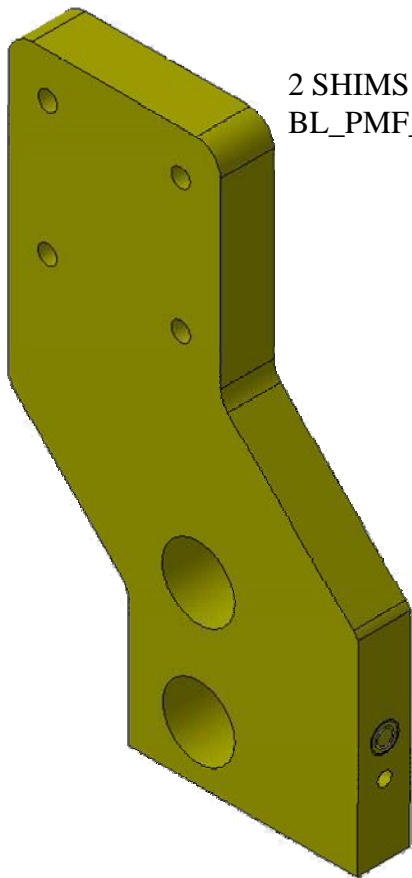




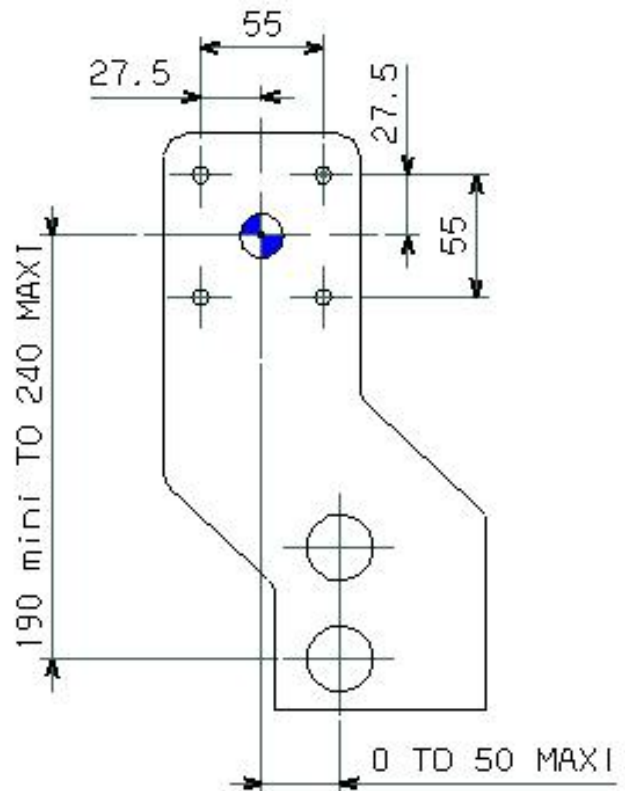
## Lames (pour PMF) Blades (for PMF)

CNOMO – DIN  
2 shims

ALUMINIUM



2 SHIMS  
BL\_PMF\_AL\_2SH



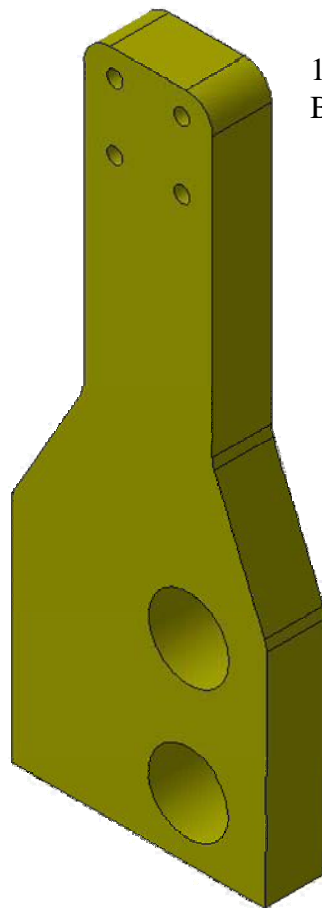
# BL

## Lames (pour PMF)

## Blades (for PMF)

CNOMO – DIN  
1 shim

ALUMINIUM



1 SHIM  
BL\_PMF2AL\_1SH

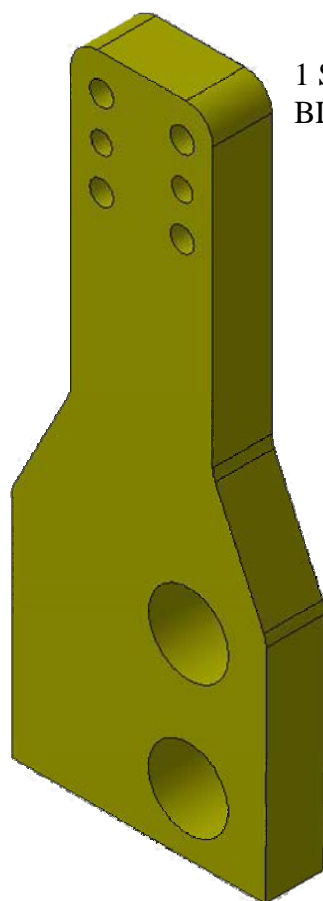
## Lames (pour PMF)

## Blades (for PMF)

CNOMO – DIN

1 shim

**ALUMINIUM**

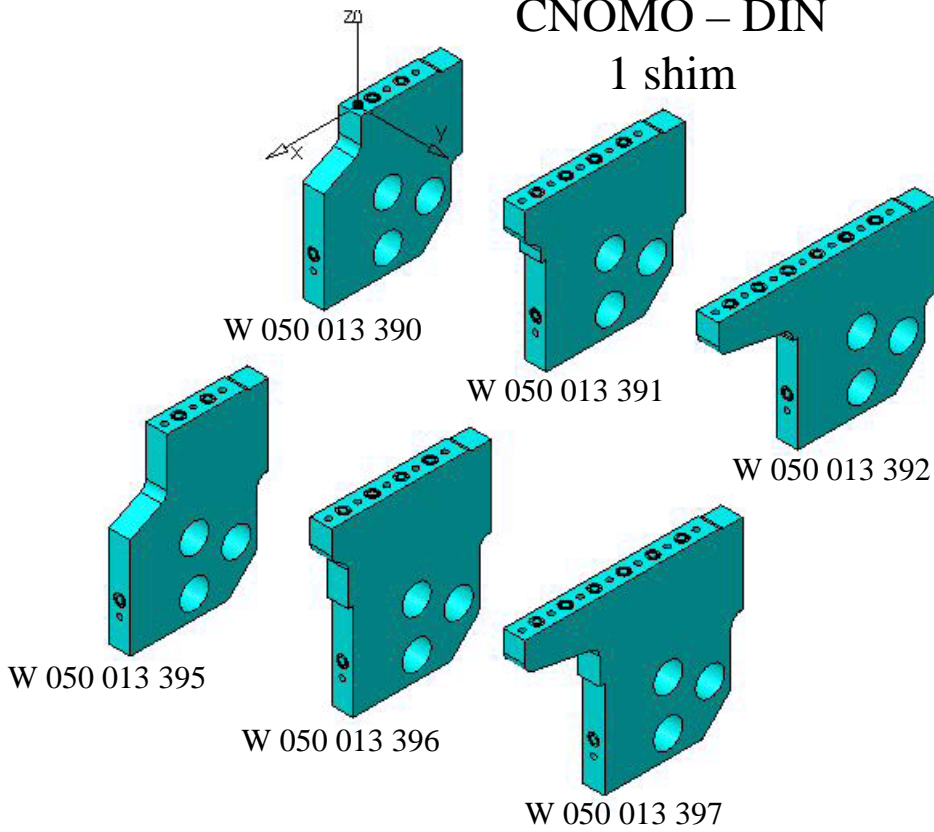


1 SHIMS  
BL\_PMF3AL\_1SH

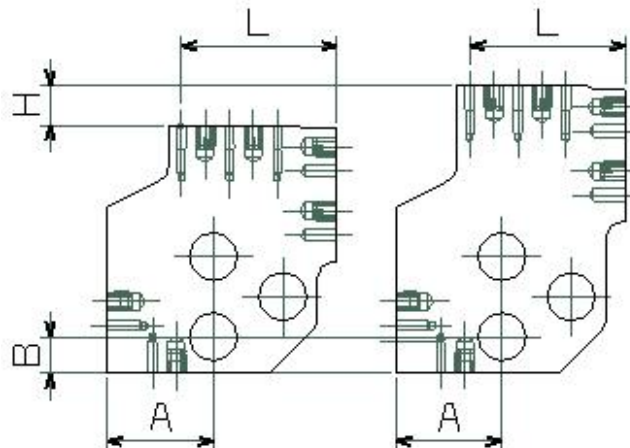
# BL

## Lames (pour boîte à cale) Blades (for shim box)

CNOMO – DIN  
1 shim



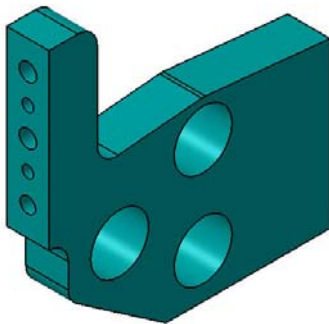
BL : Blade Aluminium 1 shim - Lame Aluminium 1 cale				
N° Standard	L=mm	H=mm	A=mm	B=mm
W 050 013 390	97	0	66	23
W 050 013 391	157	0	66	23
W 050 013 392	217	0	66	23
W 050 013 395	97	25	66	23
W 050 013 396	157	25	66 <td 23	
W 050 013 397	217	25	66	23



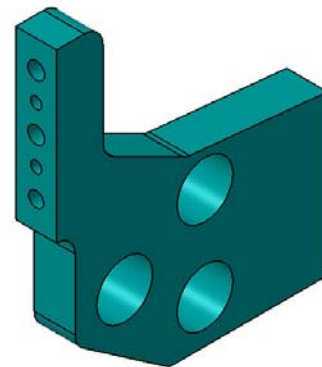
# BL

## Lames (pour boîte à cale) Blades (for shim box)

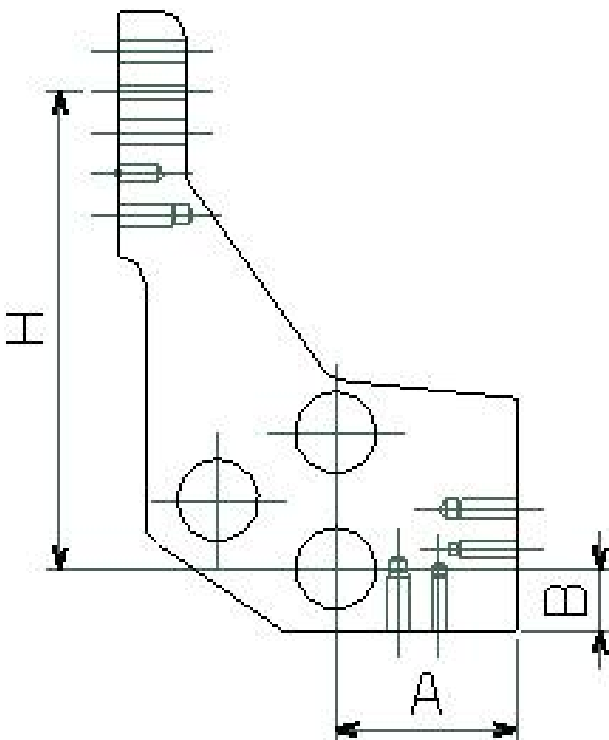
CNOMO – DIN  
1 shim



W 050 013 410



W 050 013 411



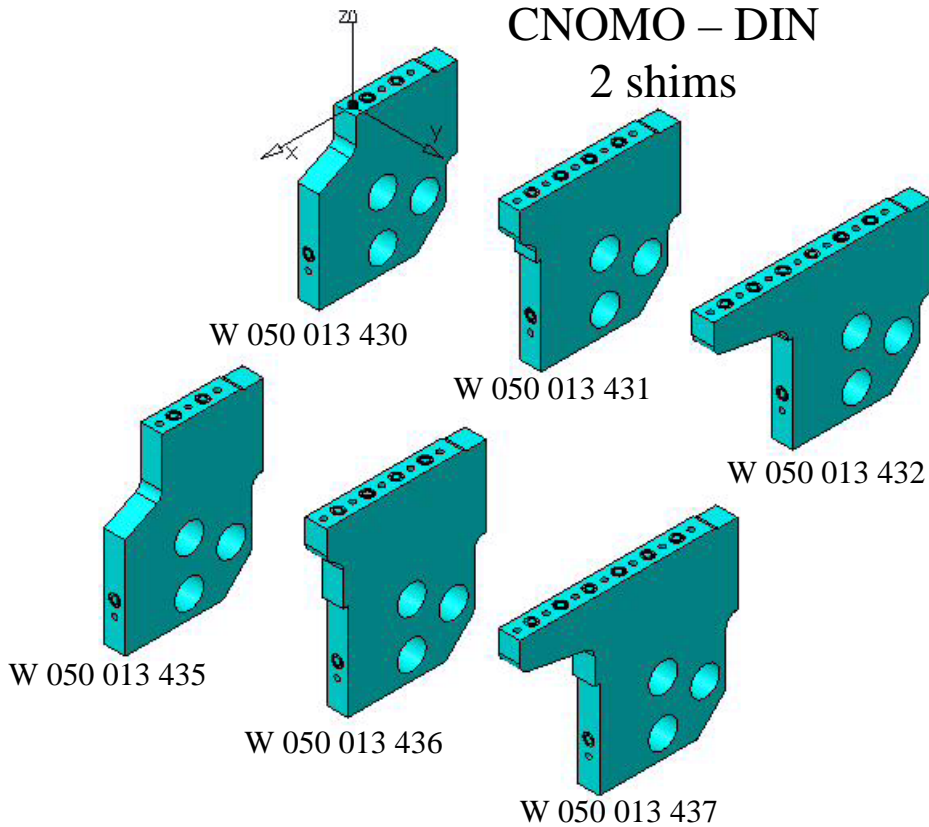
BL : Blade Steel 1 shim - Lame Acier 1 cale			
N° Standard	H=mm	A=mm	B=mm
W 050 013 410	70	66	23
W 050 013 411	95	66	23

# BL

## Lames (pour boîte à cale) Blades (for shim box)

CNOMO – DIN

2 shims



W 050 013 430

W 050 013 431

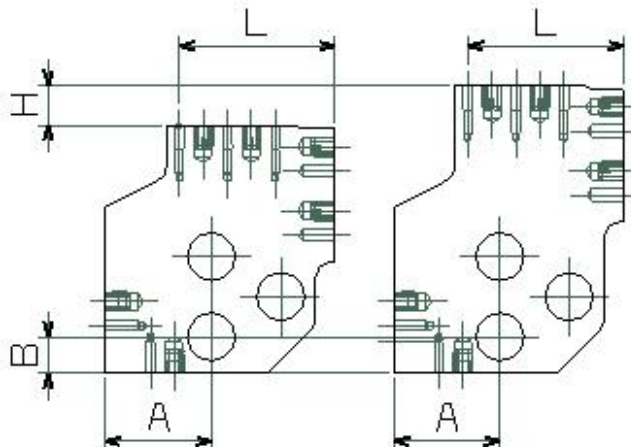
W 050 013 432

W 050 013 435

W 050 013 436

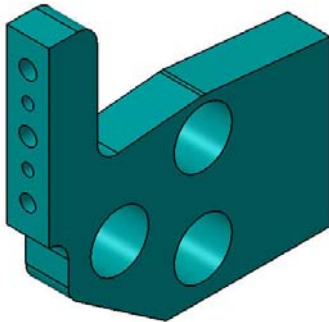
W 050 013 437

BL : Blade Aluminium 2 shims - Lame Aluminium 2 cales				
N° Standard	L=mm	H=mm	A=mm	B=mm
W 050 013 430	97	0	61	18
W 050 013 431	157	0	61	18
W 050 013 432	217	0	61	18
W 050 013 435	97	25	61	18
W 050 013 436	157	25	61 <td 18	
W 050 013 437	217	25	61	18

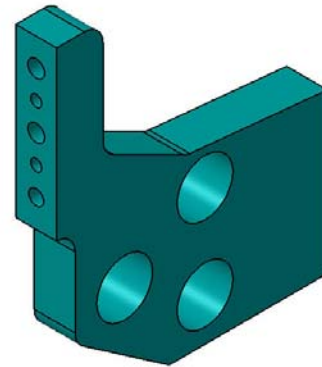


# Lames (pour boîte à cale) Blades (for shim box)

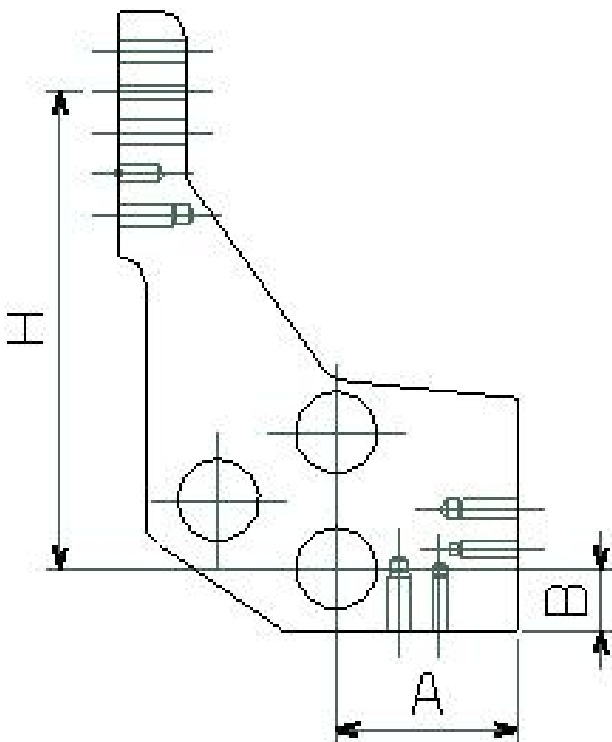
CNOMO – DIN  
2 shims



W 050 013 450



W 050 013 451



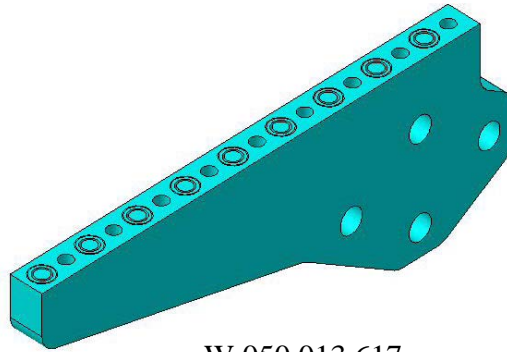
BL : Blade Steel 1 shim - Lame Acier 1 cale			
N° Standard	H=mm	A=mm	B=mm
W 050 013 450	70	61	18
W 050 013 451	95	61	18

Lames (alu pour reference fixe)  
Blades (alu for fix locator)

NAAMS

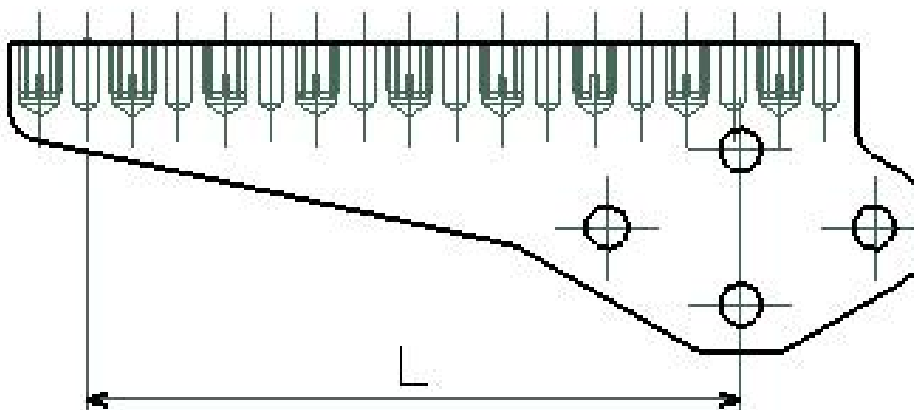


W 050 013 615



W 050 013 617

BL : Blade Aluminium - Lame Aluminium		
N° Standard	L= mm	W= Kg
W 050 013 615	32,5	
W 050 013 617	212,5	

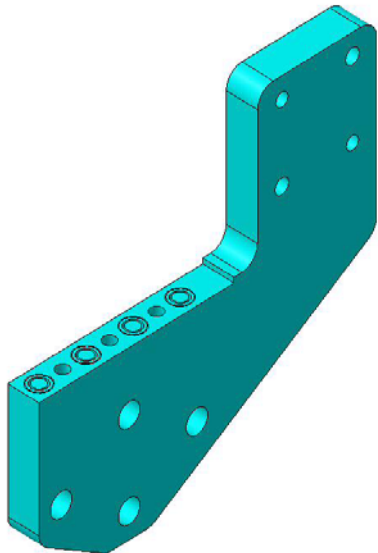




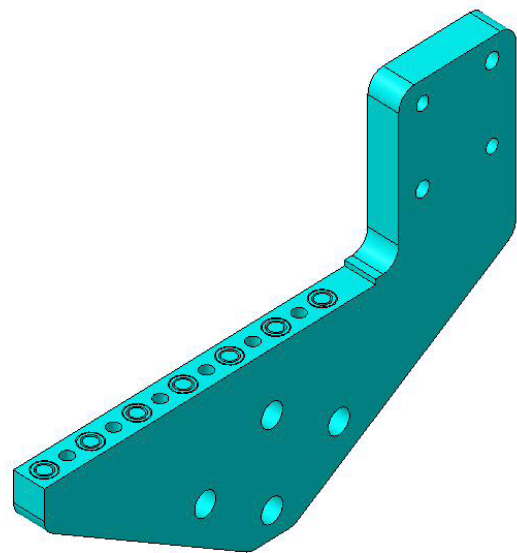
Lames (alu pour serrage T50)

Blades (alu for clamp T50)

NAAMS

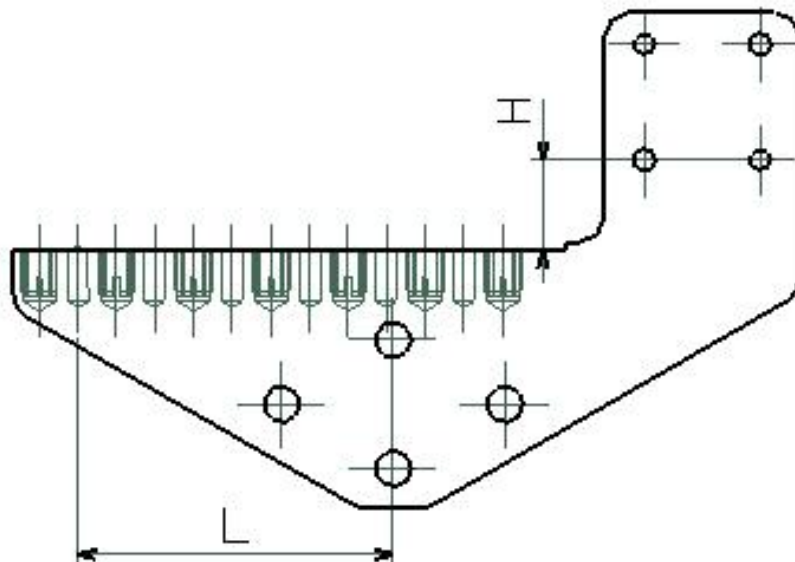


W 050 013 611



W 050 013 610

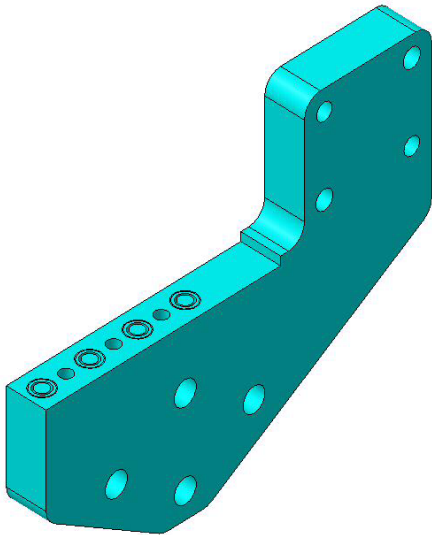
BL : Blade Aluminium - Lame Aluminium			
N° Standard	L= mm	H= mm	W= Kg
W 050 013 611	32,5	35	
W 050 013 610	122,5	35	



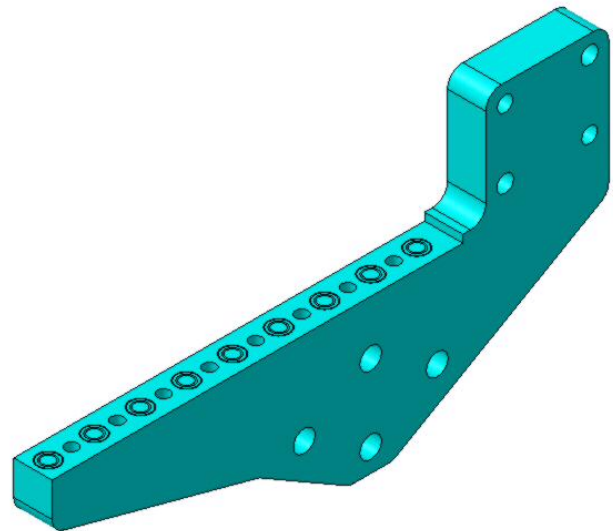
Lames (alu pour serrage T63)

Blades (alu for clamp T63)

NAAMS

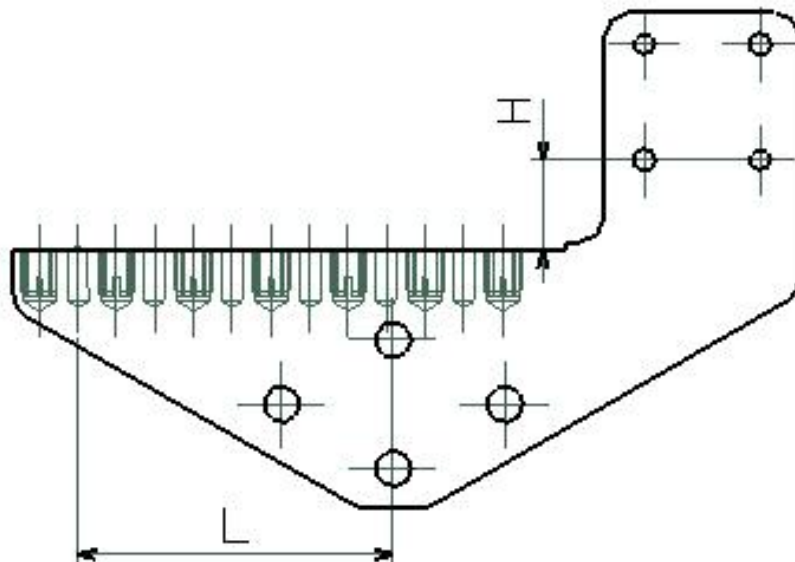


W 050 013 621



W 050 013 620

BL : Blade Aluminium - Lame Aluminium			
N° Standard	L= mm	H= mm	W= Kg
W 050 013 621	62,5	20	
W 050 013 620	182,5	20	

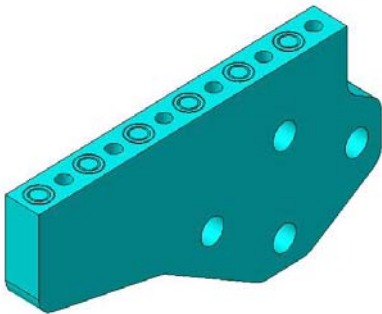


Lames (alu pour reference fixe)  
 Blades (alu for fix locator)



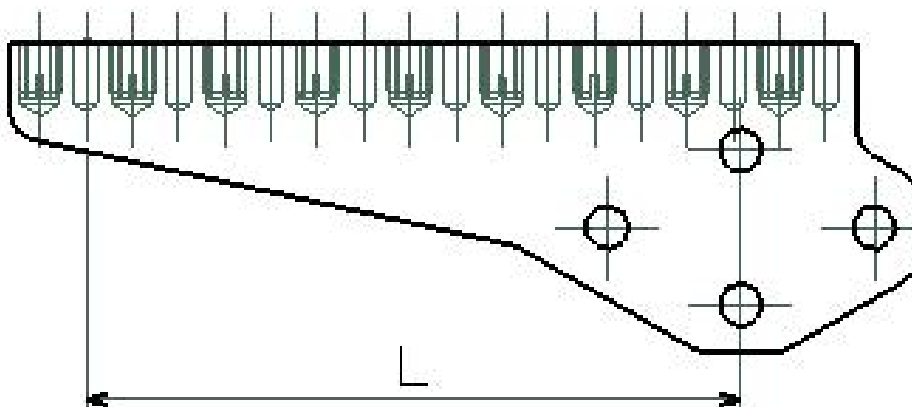
2C  
 NAAMS

**ELEMENTS A UTILISER SOUS DEROGATION**  
**ELEMENTS TO BE USED UNDER DEROGATION**



W 050 013 616

BL : Blade Aluminium - Lame Aluminium		
N° Standard	L= mm	W= Kg
W 050 013 616	122,5	



Lames (alu pour serrage T50)

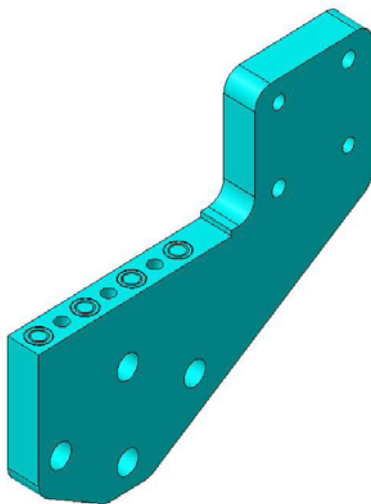
Blades (alu for clamp T50)

2C  
NAAMS

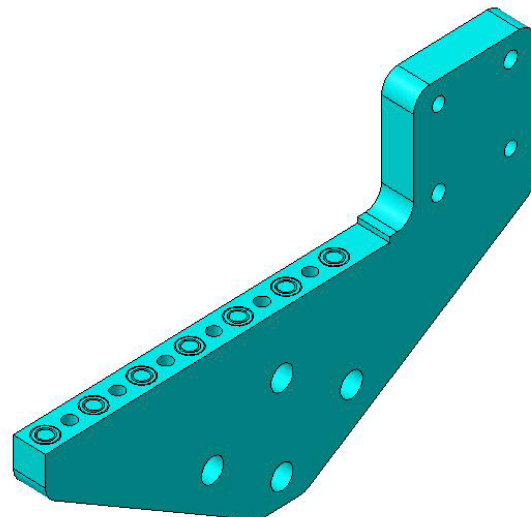


**ELEMENTS A UTILISER SOUS DEROGATION**

**ELEMENTS TO BE USED UNDER DEROGATION**



W 050 013 613



W 050 013 612

BL : Blade Aluminium - Lame Aluminium			
N° Standard	L= mm	H= mm	W= Kg
W 050 013 613	32,5	10	
W 050 013 612	122,5	10	

