

**AUSTRALIA**

dedece  
263 Liverpool Street  
Darlinghurst  
NSW 2010 Sydney  
Tel: 2 9360 2722  
Fax: 2 9356 4042  
dedece@dedece.com  
www.dedece.com

**BELGIË**

Vola bvba  
Valkenburgerstraat 23  
1011 MG Amsterdam  
Tel.: 03 440 46 19  
Fax: 03 448 22 04  
sales@vola.be  
www.vola.be

**CANADA**

Ginger's Bath  
80 Ronald Avenue  
Toronto, Ontario  
M6E 5A2  
Tel: 416-787-1787  
gingers@gingersbath.com  
www.ete.com

**DANMARK**

Vola A/S  
Lunavej 2  
8700 Horsens  
Tel: 70 23 55 00  
Fax: 70 23 55 11  
sales@vola.dk  
www.vola.dk

**DEUTSCHLAND**

Vola GmbH  
Schwanthaler Straße 75A  
80336 München  
Tel: 089 599959-0  
Fax: 089 599959-90  
vola@vola.de  
www.vola.de

**EIRE**

Shires  
Bromhill Road, Tallaght  
Dublin 24  
Tel: 1 4047 600  
Fax: 1 4047 640  
shiresireland@qualceram-shires.com

**ESPAÑA**

ART-QUITECT  
c/ Comercio, 31  
08003 Barcelona  
Tel: (93) 844.40.70  
Fax: (93) 844.40.71  
artquitect@artquitect.net

**ESTONIA**

Hals Interiors OÜ  
Kadaka tee 42H  
12315 Tallinn  
Tel.: 271 514 10  
Fax: 271 514 11  
hals@hals.ee  
www.hals.ee

**FRANCE**

sopha industries  
44, rue Blanche  
75009 Paris  
Tel: (0) 142812585  
Fax: (0) 140164518  
sopha@sopha.fr  
www.sopha.fr

**GREAT BRITAIN**

Vola UK Ltd.  
Unit 12, Ampthill Business Park  
Station Road, Ampthill  
Bedfordshire MK45 2QW  
Tel: 01525 84 11 55  
Fax: 01525 84 11 77  
sales@vola.co.uk  
www.vola.co.uk

**HELLAS**

moda bagno s.a.  
50 Anapafseos Street  
Vrissia 15 235, Athens  
Tel: 10 80 36 700  
Fax: 10 80 49 408/  
10 80 46 987  
www.modabagno.gr

**HONG KONG**

portfolio group limited  
G/F, 59 Elgin Street,  
Central, Hong Kong  
Tel: 28680765  
Fax: 25247887  
sales@pgfhd.com.hk

**ISLAND**

Tengi ehf.  
Smidjuvegur 11  
200 Kópavogur  
Tel: 554-1088  
Fax: 554-1089  
www.tengi.is

**ISRAEL**

Super Ceramic  
23 Baruch Hirsh St.  
Bney Brak 51201  
Tel: 3 9394640  
Fax: 3 9341459  
import@hgii.co.il

**ITALIA**

RAPESEL Spa  
Via Volas, 13  
20019 Seltimo Milanese (MI)  
Tel: 02 3351306  
Fax: 02 3351306  
rapesel@rapesi.it  
www.rapesi.it

**KOREA**

E.L. System Co. Ltd.  
2F, Inwha B/D, 97-17  
Nonhyun-dong, Kangnam-gu  
Seoul  
Tel: 3445-3781  
Fax: 3445-3784

**KYPRIAKI DIMOKRATI /**

**KIBRIS CUMHURİYETİ**  
S.C. Nicolaides Ltd.  
Gregoriou Karakla 3, Strovolos  
1512 Nicosia  
Tel: 22 312 141  
Fax: 22 424 803  
cn@volia.com.cy

**LATVIA**

Hals Trading Ltd.  
Antenas str. 3  
1004, Riga  
Tel: 7629561  
Fax: 7627190  
info@halstrading.lv  
www.hals.ee

**LEBANON**

Geahchan Group  
Hayek Roundabout, Sin El Fil  
Beirut - Lebanon  
Tel: 1 480520/1/2 - 489151/2  
Fax: 1 496607  
info@geachangroup.com  
www.geachangroup.com

**MÉXICO**

Productos de Laton  
de Alta Calidad S.A. de C.V.  
Explanada 710  
Mexico DF, 11000  
tel 01 800 2253946  
fax (55)55402890  
mail: placasdevc@hotmail.com  
www.gzdasi.biz.vola/vola.html

**NEDERLAND**

Vola Sanifair BV  
Valkenburgerstraat 23  
1011 MG Amsterdam  
Tel: 020 36 56 356  
Fax: 020 36 56 482  
info.nl@vola.com  
www.vola.com

**NEW ZEALAND**

Metrix Group  
211 Wairau Rd.  
Takapuna, Auckland  
Tel: 09-443 1333  
Fax: 09-443 1340  
metrix@metrix.co.nz

**NIPPON**

Cera Trading Co., c/o Toto Ltd.  
TOTO Nogizaka Bldg.  
1-24-3 Minami Aoyama  
Minato-ku  
Tokyo 107-0062  
Tel: 03-3796-6151  
Fax: 03-3402-7185  
www.cera.co.jp

**FUJII DESIGN CORPORATION**

3-15-14 Higashi-ikebukuro  
Tohshima-ku  
Tokyo 170-0013  
Tel: 03-3983-2251  
Fax: 03-3988-8320  
inf@fujid.com  
www.fujid.com

**NORGE**

shelby teknikk as  
Strandgaten 55  
4370 Eggersund  
Tel: 51 46 18 00  
Fax: 51 46 18 01  
post@shelby.no  
www.shelby.no

**ÖSTERREICH**

Vola Vertriebs-GmbH  
Am Wasser 4  
8430 Leibnitz  
Tel: 3452 71434  
Fax: 3452 71390  
vola@vola.at  
www.vola.at

**POLSKA**

Vola Decorum  
Ul. Promienka 1/3  
00-778 Warszawa  
Tel: 22 840 30 65  
Fax: 22 840 26 13  
vola@decorum.pl

**PORTUGAL**

CARVALHO, BATISTA & Ca, Sa.  
Rua do Almada  
79-89 - Apartado 4784  
4013-001 Porto  
Tel: 22 339 21 26 / 7 / 9  
Fax: 22 205 96 11  
carvalhobatista@mail.telepac.pt  
www.carvalhobatista.pt

**SCHWEIZ**

Vola AG  
Müllstr. 18  
8320 Fehraltorf  
Tel: 044 / 955 18 18  
Fax: 044 / 955 18 19  
sales@vola.ch  
www.vola.ch

**SINGAPORE**

Wain Tai & Co. (Pte.) Ltd.  
25 Changi South Avenue 2  
SINGAPORE 486630  
Tel: +65 6546 5900  
Fax: +65 6546 6388  
info@wintai.com  
www.bathroomgallery.com.sg

**SLOVENIJA**

MODERNA d. o. o.  
Ivonacijevo nas. 5,  
9000 Murska Sobota  
tel.fax: 6 1 232 1967  
Periceva 31  
1000 Ljubljana  
Tel. 6 1 236 21 83  
Faks: 6 1 236 21 84  
moderna@siol.net

**SUOMI**

INNO-TUOTE OY  
Main office and production  
TÄHDENLÄNTIENKATU 9  
02240 ESPOO  
Tel. (0) 9 8870 380  
Fax: (0) 9 8870 3833  
inno@innointerior.fi  
www.innointerior.com

**SVERIGE**

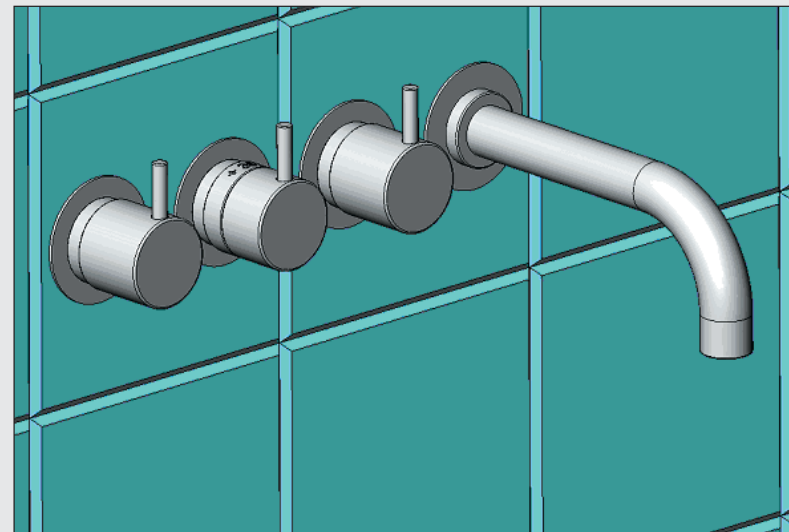
Vola ab  
Ruddammgatan 14, 2  
S-803 20 Gävle  
Telefax: +46 26 140 231  
sales@vola.se  
www.vola.com

**TAIWAN**

Balden Company  
4, Lane 42,  
Chung Shan North Road Sec. 2  
Taipei  
Tel: (02) 2541-7063  
Fax: (02) 2523-3628  
balden@ms22.hinet.net

**UNITED STATES**

Hastings Tile and Bath Collection  
30 Commercial Street  
Freeport, NY 11520  
Tel: 516-379-3500  
Tel: 800-351-0038  
Fax: 516-223-8495  
vola@hastings30.com  
www.hastings30.com



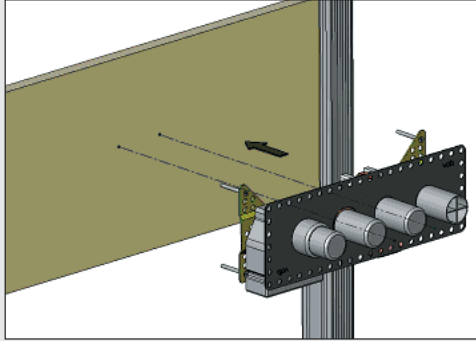
### Montageanleitung UP-Thermostat Vola 5000 Serie Gilt sinngemäss auch für:

Vola 5100, Vola 5100X  
Vola 5200, Vola 5200V  
Vola 5300  
Vola 5400, Vola 5400V, Vola 5400N, Vola 5400NV

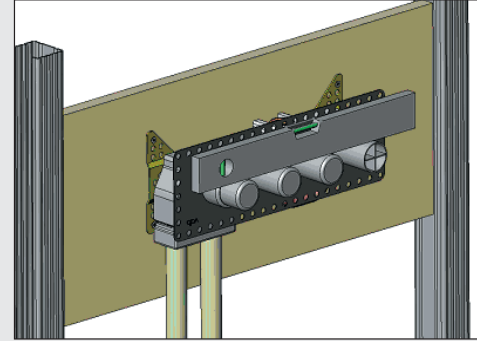
Achtung: Stärke der Wandverkleidung vor Montage des UP-Teils prüfen.

Vola A/S • Lunavej 2 • DK-8700 Horsens

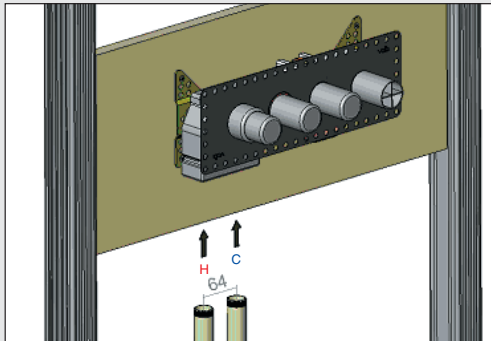
Tel: +45 7023 5500 • Fax: +457023 5511 • sales@vola.dk • www.vola.com



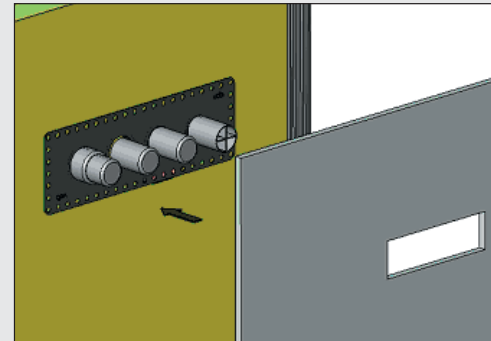
Zwischen den Ständern der Leichtwandkonstruktion wird eine Sperrholzplatte (z.B. eine bauübliche Schalungstafel) in einer Distanz hinter der Wandverkleidung montiert, welche sich aus der Stärke der Wandverkleidung plus 73 mm ergibt. Eine horizontale und eine vertikale Linie auf der Sperrholzplatte erleichtern die genaue Positionierung. Montieren Sie das Unterputzteil mit geeigneten Schrauben. Beachten Sie bitte dass der Auslauf immer rechts vom Mischer positioniert wird.



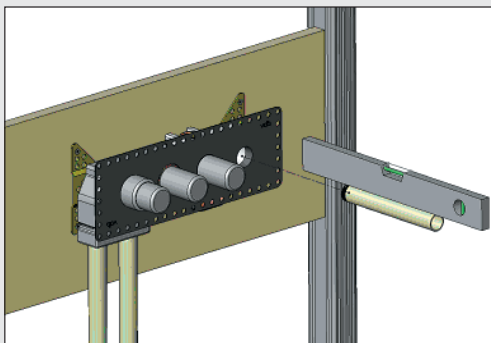
Überprüfen Sie die horizontale Ausrichtung und die richtige Einbautiefe des Unterputzteiles und korrigieren Sie falls erforderlich. Beachten Sie bitte, dass eine nachträgliche Korrektur nicht mehr möglich ist, wenn die Wandverkleidung angebracht ist.



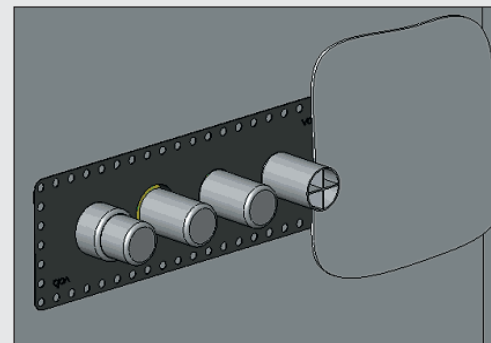
Schließen Sie die Armatur (je nach Ausführung ¾" Innengewinde oder 15 mm Kupferrohr) an die Kaltwasser- und Warmwasser Leitung an. Am Unterputzteil ist der Warmwasseranschluss mit "H" und der Kaltwasseranschluss mit "C" gekennzeichnet. Bei normaler Installation ist warm links und kalt rechts.



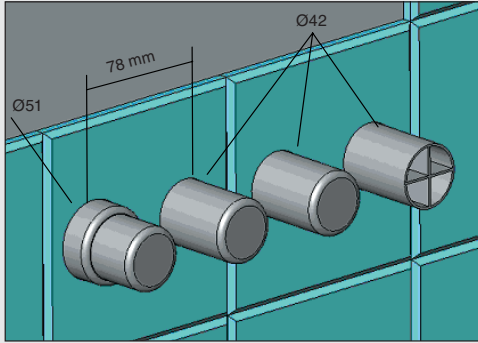
Nach dem Abdrücken und Kontrollieren der Zuleitungen und Leitungsanschlüsse wird die Wärme- und Schallsolierung der Wand angebracht. Das Isoliermaterial im Bereich der Armatur und der Rohrleitung sorgfältig anbringen um die Geräuschdämmung des Leitungssystems zu verbessern. Nach Fertigstellung der Isolierung wird die Verkleidung durch die Gipskartonplatten durchgeführt.



Überprüfen Sie die vertikale Ausrichtung des Unterputzteiles und die parallele Ausrichtung zur fertigen Wand und korrigieren Sie falls erforderlich. Es erleichtert die Kontrolle mit der Wasserwaage, wenn sie laut Zeichnung ein Rohrstück mit ¾" Gewinde in die Auslaufmuffe des Unterputzteiles eindrehen. Beachten Sie bitte dass eine nachträgliche Korrektur nicht mehr möglich ist wenn die Wandverkleidung aufgebracht ist.

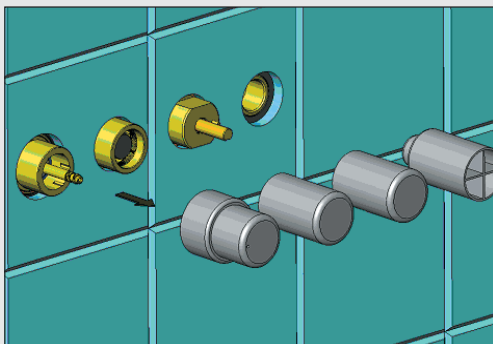
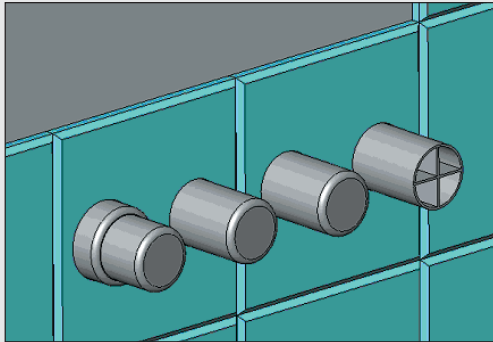


**ACHTUNG:**  
KUNSTSTOFFSCHUTZKAPPEN NICHT ABZIEHEN  
Um eine gute Einbindung der Abdichtmanschette zu erreichen, muss eventuell die Öffnung in der Rigipsplatte noch etwas nachgeschnitten werden. Achten Sie vor allem bei Wänden mit stärkerer Belastung durch Feuchtigkeit wie z.B. bei Duschwänden darauf, dass die Abdichtmanschette nicht beschädigt wird.

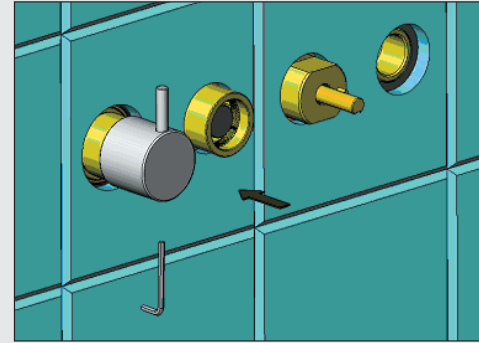


Lochbohrungen für:  
Bedienungsgriff  
Übrige

Ø51  
Ø42

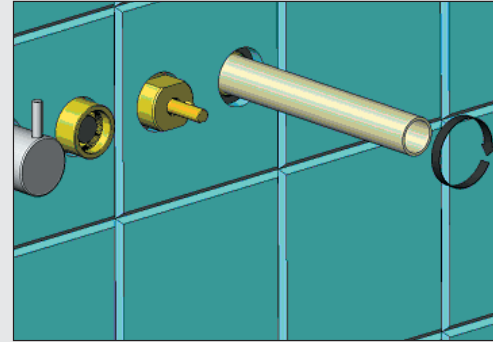


Die Kunststoffschutzkappen  
abziehen.

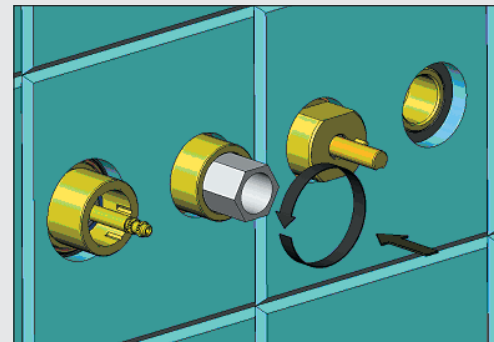


Griff Nr. 51 zeitweilig montieren.

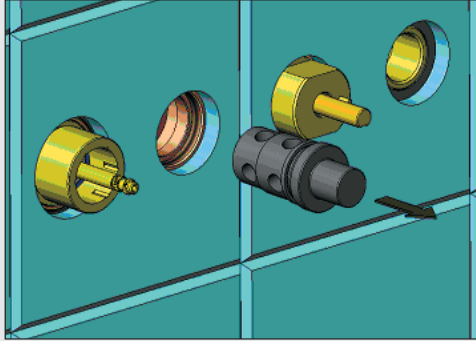
Spülkartusche ist bereits  
vormontiert!



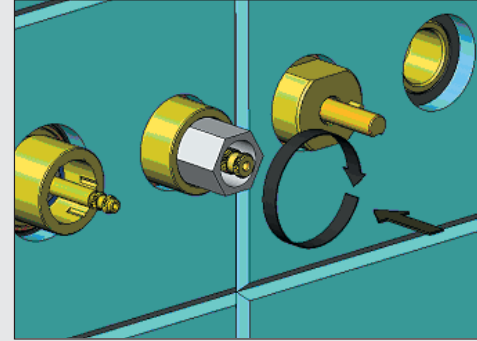
Ein 3/4" Rohr in der Auslaufmuffe  
montieren.  
Die Installation durchspülen.  
Griff Nr. 51 und 3/4" Rohr wieder  
demontieren.



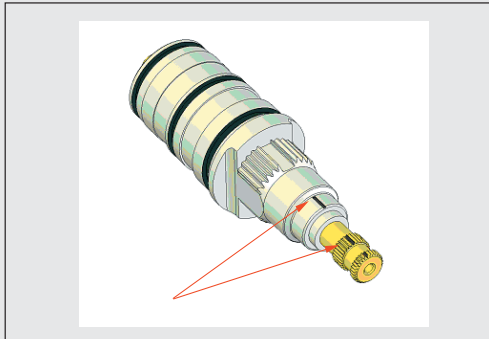
Die Spülkartusche mit  
dem mitgelieferten 26 mm  
Sechskantschlüssel demontieren.



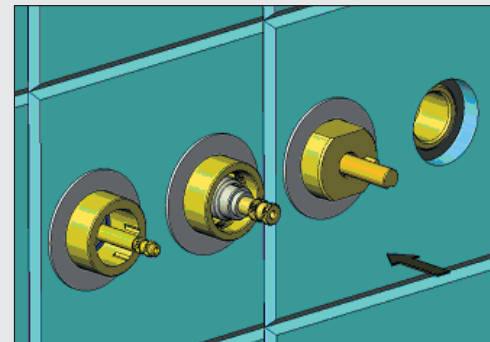
Die Spülkartusche abziehen und etwaigen Schmutz entfernen.



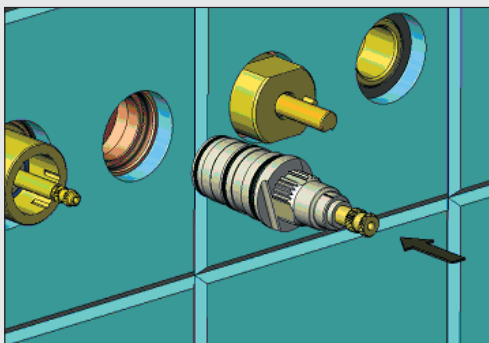
Das Ventiloberteil montieren.



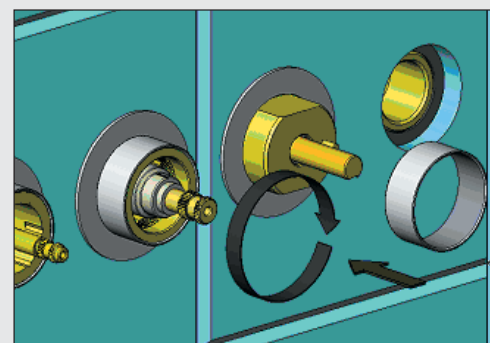
Thermostatkartusche.  
Die Spindel so verdrehen, dass die Markierungen auf der Spindel und auf dem Kunststoffgehäuse auf der gleichen Linie liegen. Markierungen müssen nach oben zeigen (12 Uhr Stellung).



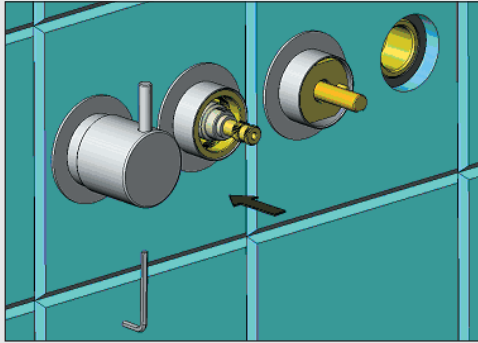
Die Rosetten bzw. Abdeckplatte montieren.



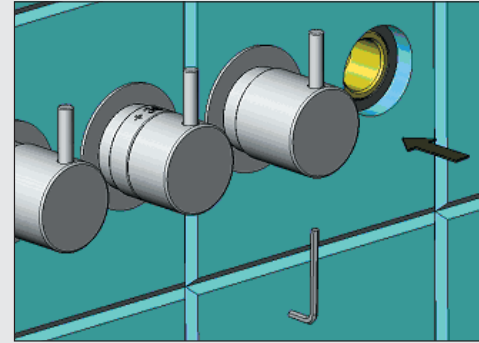
Die Thermostatkartusche montieren und festdrücken, so dass die O-Ringe richtig sitzen.



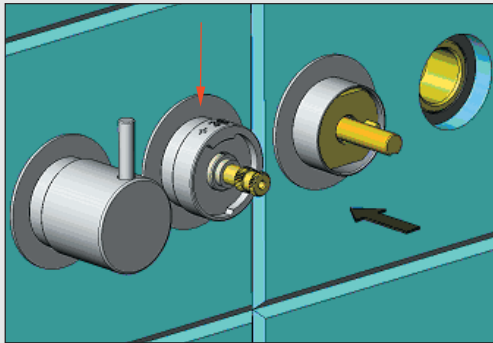
Die Spannringe montieren.



Griff Nr. 51 montieren.  
Die Inbusschraube unten mit dem mitgelieferten Sechskantschlüssel festziehen.

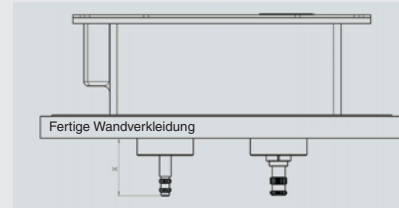


Griff Nr. 54 montieren.  
Die Inbusschraube unten mit dem mitgelieferten Sechskantschlüssel festziehen.



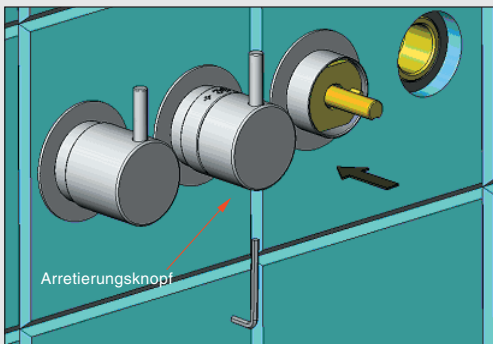
Griff Nr. 52.  
Den Temperaturring so montieren, dass der Text +38 nach oben zeigt.

### Verlängerung

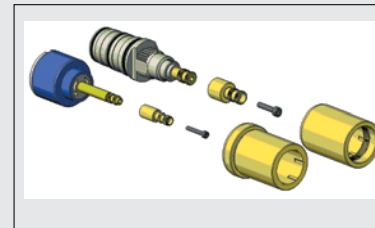


Distanz zwischen fertiger Wandverkleidung und Vorderkante der Spindel

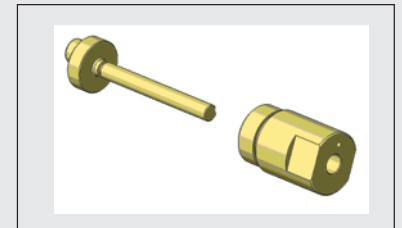
Messergebnisse	Artikelnummer
37 mm - 49 mm	Standard
27 mm - 37 mm	VR5250+10
17 mm - 27 mm	VR5250+20
7 mm - 17 mm	VR5250+30
-3 mm - 7 mm	VR5250+40
-13 mm - -3 mm	VR5250+50



Griff Nr. 52 montieren.  
Die Inbusschraube unten mit dem mitgelieferten Sechskantschlüssel festziehen. Während der Montage den Arretierungsknopf eventuell eindrücken.



**VR 5250**  
Verlängerungen für  
Betätigungs- und Temperaturwahlgriff



**VR5400**  
Verlängerung für Umstellung