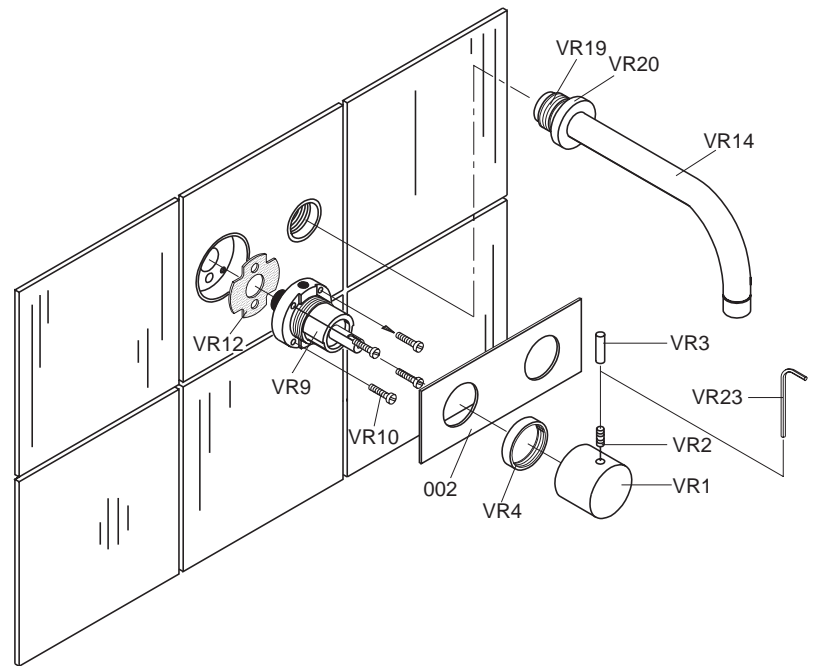


# Vola CD - Umrüstsatz Montagehinweise

**Fig 1:**

- Wasser absperrn (Hauptleitung).
- Hülse (3) von Hand abschrauben.
- Inbusschraube (2) mit 2,5 mm Inbusschlüssel (23) lösen.
- Handgriff (1) abziehen.
- Spannring (4) von Hand abschrauben.
- Inbusschraube (20) mit 2 mm Inbusschlüssel (22) lösen.
- Auslauf (14) herausziehen.
- Muffe (19) mit 12 mm Sechskantschlüssel abschrauben.
- Platte (11) abnehmen.
- Die 4 Schrauben (10) lösen und herausziehen.
- Ventil (9) herausziehen.
- Dichtung (12) abnehmen. Dabei ist zu beachten, dass alle Reste entfernt werden.



**Fig 2:**

- Die zusammengebaute Einheit (CD-VNT) so in das Einmauerungsteil einsetzen, dass die Markierung (A) des Ventilgehäuses nach oben weist.
- Die 4 Schrauben (10) kräftig anziehen - und zwar paarweise diagonal, damit alle gleich straff gespannt werden.
- Kontermutter (276) mit Sechskantschlüssel (269) abschrauben mit Hilfe eines Gabelschlüssels.
- Platte (11) montieren.
- Muffe (19) mit 12 mm Sechskantschlüssel in das Einmauerungsteil einschrauben.
- Spannring (279) auf das Ventilgehäuse (CD-VNT) von Hand festschrauben.
- Auslauf (14) in der Muffe (19) montieren. Sollte der Auslauf nicht richtig stehen, wird er abmontiert und nochmals korrekt angebracht. Ist eine weitere Justierung erforderlich, wird der Auslauf abmontiert, und die Muffe mit einem 12 mm Sechskantschlüssel bzw. an- oder abgezogen.
- Nach Montage des Auslaufs (14) die Inbusschraube (20) festziehen.
- Kontermutter (276) mit Sechskantschlüssel (269) anziehen.
- Kunststoffkappe (275) über die Kontermutter (276) schieben. (Die rote Markierung auf der Kappe nach obenweisend).
- Griff (278) (Die rote Markierung auf der Innenseite des Griffes nach obenweisend) über Kunststoffkappe (275) schieben, bis er einrastet.
- Hebel (273) auf Kartusche (277) montieren.
- Inbusschraube (272) mit Inbusschlüssel (22) festziehen.
- Wasser öffnen. Der Mischer ist betriebsfertig.

